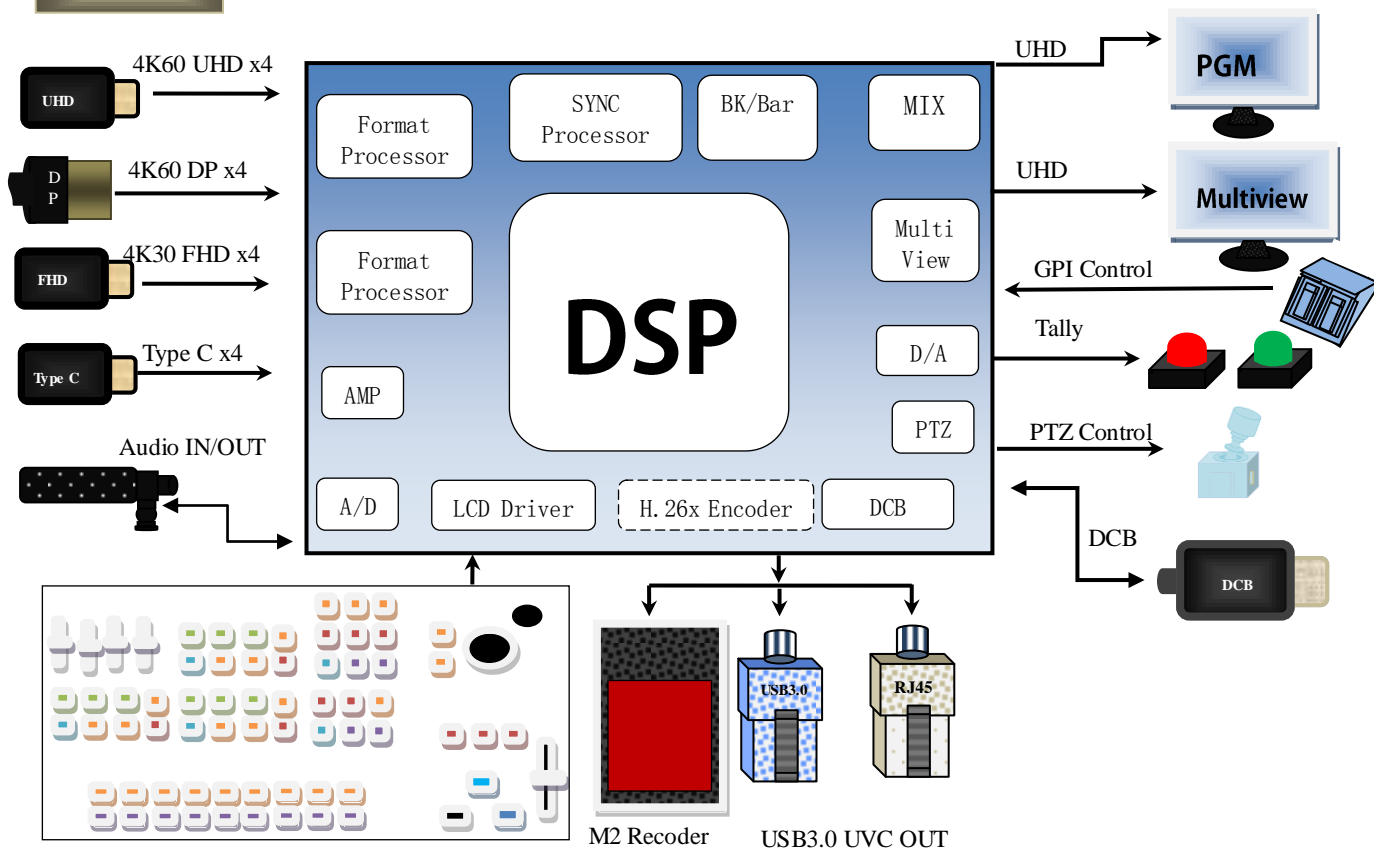




功能示意图



产品简介

中帝威科技 (DeviceWell) 广播电视台专用导播切换台 UHS6916P 支持 4 路 4K60 UHD+4 路 4K60 DP +4 路 4K30 FHD+4 路 4K30 Type C 信号。设备集成 UHD 编码器，最高分辨率支持 4K60Hz，向下兼容 3G 等 1080P/720P 的高清视频信号。内置格式转换器，自适应前端不同视频信号格式输入。内置特效发生器、音频处理器及视频流媒体处理等切换台常用组件。

视频信号接口支持 4 路 4K60 UHD+4 路 4K60 DP +4 路 4K30 FHD+4 路 4K30 Type C 输入，共 16 路视频信号输入，4 路 UHD+2 路 FHD+1 路 USB3.0 UVC 输出，共 7 路视频信号输出。

音频信号接口支持 1 路 LINE IN 音频输入，1 路 LINE IN 音频输出。

支持 DCB 控制系统，GPI 控制及 Tally 输出。

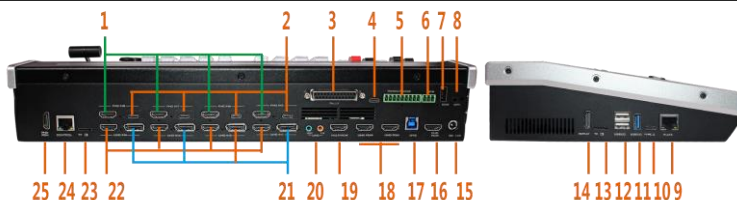
可选配 H.26x 编码模块，也可记录到内置 M2 固态硬盘或外置固态 U 盘中。支持 TF 卡记录 PGM 画面。

采用高强度铝合金外壳，携带方便。可适用于广播电视台演播室及外景视频特效切换的需求，对于专业级用户，可通过 DCB 接口扩展操控键盘。

功能特性

- ◆ 便携式一体机身设计
- ◆ 金属铝合金材料，强度高重量轻
- ◆ 单独的 PATTERN KEY，可设置各种异形图案，图像的位置、大小、数量可调整
- ◆ 圆形、菱形、扇形、梅花、百叶窗等上百种特效划像
- ◆ 工业级机械按键
- ◆ 霍尔传感器推杆(T-Bar)
- ◆ 支持 RJ45 远程控制
- ◆ 支持 DCB 控制
- ◆ 支持 GPI 控制
- ◆ 支持 TF 卡记录 PGM 画面
- ◆ 支持摇杆，摄像机控制
- ◆ 支持脚踏板，控制手柄等输入
- ◆ 广电标准 Tally 接口
- ◆ 支持 3840x2160p60/50/30/25/24，H.264 编码
- ◆ 支持 CBR 固定码率模式
- ◆ 支持 High profile 编码
- ◆ 录制文件格式 MP4，支持 EDIUS 非线性软件
- ◆ 存储设备接口支持 M.2 固态硬盘和 U 盘录制
- ◆ USB 接口可接鼠标键盘，用于操作内录系统
- ◆ UHD/FHD 接口输出内录系统的操作界面
- ◆ 支持 4x4K60 UHD+4x4K60 DP +4x4K30 FHD+4x4K30 Type C 输入
- ◆ MULTIVIEW 输出：1 路 4K60 UHD
- ◆ PGM 输出：2 路 4K60 UHD +2 路 1080P FHD
- ◆ 1 路 LINE OUT 输出
- ◆ 1 路 LINE IN 输入
- ◆ 支持 4K HDR
- ◆ 支持 UHD 音频解嵌
- ◆ 支持 PIP 画中画和 POP 画外画功能
- ◆ 支持 MIX/FADE 切换特效
- ◆ 支持 CUT 硬切、AUTO 自动切换
- ◆ 支持一键画面冻结功能
- ◆ 设备自带彩条输出画面
- ◆ 支持一键 FTB 应急黑场功能
- ◆ 支持亮度键、色度键抠像功能
- ◆ 支持 RS422 接口控制摄像机
- ◆ 支持设置摄像机预置位
- ◆ 支持 PC 软件远程升级
- ◆ 支持音频跟随、混音功能
- ◆ 支持 DC12V 电源输入
- ◆ 支持图文叠加，台标叠加功能

接口介绍

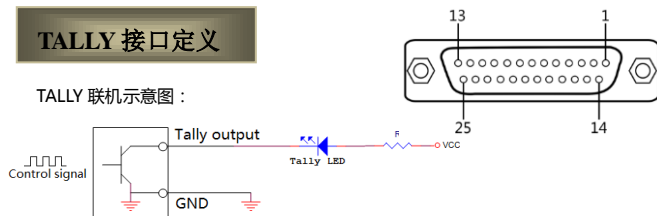


序号	接口定义	说明
1	FHD IN	4x4K30 FHD 输入
2	Type C IN	4x4K30 Type C 输入
3	Tally	接导播 Tally 系统 (DB-25)
4	Type C	预留
5	RS422/RS232	1 路 RS422/2 路 RS232 摄像机控制
6	DCB	预留
7	DCB	DCB 接口，支持级联设备、配套 TALLY 灯模块
8	GPI	GPI 控制
9	RJ45	电脑访问查看录制文件/导出内录文件
10	Type C	升级
11	USB3.0	外部存储设备
12	USB2.0	鼠标/键盘
13	TF 卡槽	TF 卡 4K60 录制
14	UHD OUT	4K Player

序号	接口定义	说明
15	DC 12V	DC 12V 电源
16	FHD OUT	1080P FHD PGM 输出
17	USB3.0	USB3.0 UVC OUT
18	UHD OUT	2x4K60 UHD PGM 输出
19	UHD OUT	UHD Multiview 输出
20	Audio IN/OUT	LINE IN/LINE OUT
21	DP IN	4x4K60 DP 输入
22	UHD IN	4x4K60 UHD 输入
23	TF 卡槽	TF 卡 1080P 录制
24	RJ45	网口控制/升级
25	FHD OUT	1080P FHD PGM 输出

TALLY 接口定义

TALLY 联机示意图：



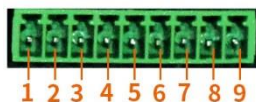
注：Tally LED：为外接显示设备

Tally output：低电平有效（Tally LED 亮灯）

高电平无效（Tally out 熄灯）

影视通道	PGM 直播 在线 (LED 红)	PVW 等待 播出 (LED 绿)	影视通道	PGM 直播 在线 (LED 红)	PVW 等待 播出 (LED 绿)
1	1	14	8	8	21
2	2	15	9	9	22
3	3	16	10	10	23
4	4	17	11	11	24
5	5	18	12	12	25
6	6	19	GND:13		
7	7	20			

RS422/RS232 接口说明：



序号	功能	序号	功能
1	RS422 TX+	6	RS232 RX1
2	RS422 TX-	7	RS232 TX1
3	RS422 RX+	8	RS232 RX2
4	RS422 RX-	9	RS232 TX2
5	GND		

产品参数

产品名称	4K 超高清切换台	
产品型号	UHS6916P	
视频信号输入	输入信号	4 路 4K60 UHD+4 路 4K60 DP +4 路 4K30 FHD+4 路 4K30 Type C 输入
	信号幅度	800mV±10%(HD/DP)
	阻抗	100 Ω(HD) 100 Ω(DP)
	均衡	自适应
	HD 视频格式	720p50、720p59.94、720p60□1080i50、1080i59.94、1080i60□1080p23.98、1080p24、1080p25、1080p29.97、1080p30、1080p50、1080p59.94、1080p60
	Ultra HD 视频格式	2160p23.98、2160p24、2160p25、2160p29.97、2160p30、2160p50、2160p59.94、2160p60
视频信号输出	视频输出	PGM : 2x4K60-UHD +2x1080P-FHD Multiview : 1x4K60 UHD
	画面显示	10-CH UHD DISPLAY
	UHD 视频输出	3840x2160、1920x1080
	时钟恢复	支持
控制参数	远程控制	GPI
	连接端口	3.5mm 接口
	网络控制	UDP
	连接端口	RJ45,100M
	摄像机控制	MIX:8-WAY CAMERA CONTROL
	Tally	Tally 灯号 8 组
常规参数	功率	<80W
	电源	12V/DC
	外观尺寸/主机重量	400*217*67mm/4.5Kg
	音频	1 路 LINE IN 音频输入
		1 路 LINE OUT 音频输出
	视频录制	高质量低码率录制 H.265
		流媒体低码率录制 H.264
		录制格式 MP4
		磁盘格式 FAT32, exFAT
	UVC 输出	USB3.0
	存储	M2 固态硬盘
		USB3.0 外接硬盘
		TF 卡录制
	KEY	画中画(PIP)/画外画(POP)
		色度键/亮度键
	转场特效	WIPE(圆形、菱形、扇形、梅花、百叶窗等上百种特效划像)
		MIX /FADE/ FTB(黑场)/STILL(静止/冻结)/ PATTERN KEY
	转场	T-BAR/AUTO /CUT
	LOGO/台标叠加	保存数量 4 个
		图片格式必须是 BMP
图片大小必须是 256*128px		
色彩空间	RGB/ YUV	
灰度处理	10bit	
视频采样	4:2:2 YUV	
控制面板	支持现场制作, 集成多种按键	
工作温度	0°C~50°C无冷凝	
存储温度	-20°C~75°C	

应用示意图

