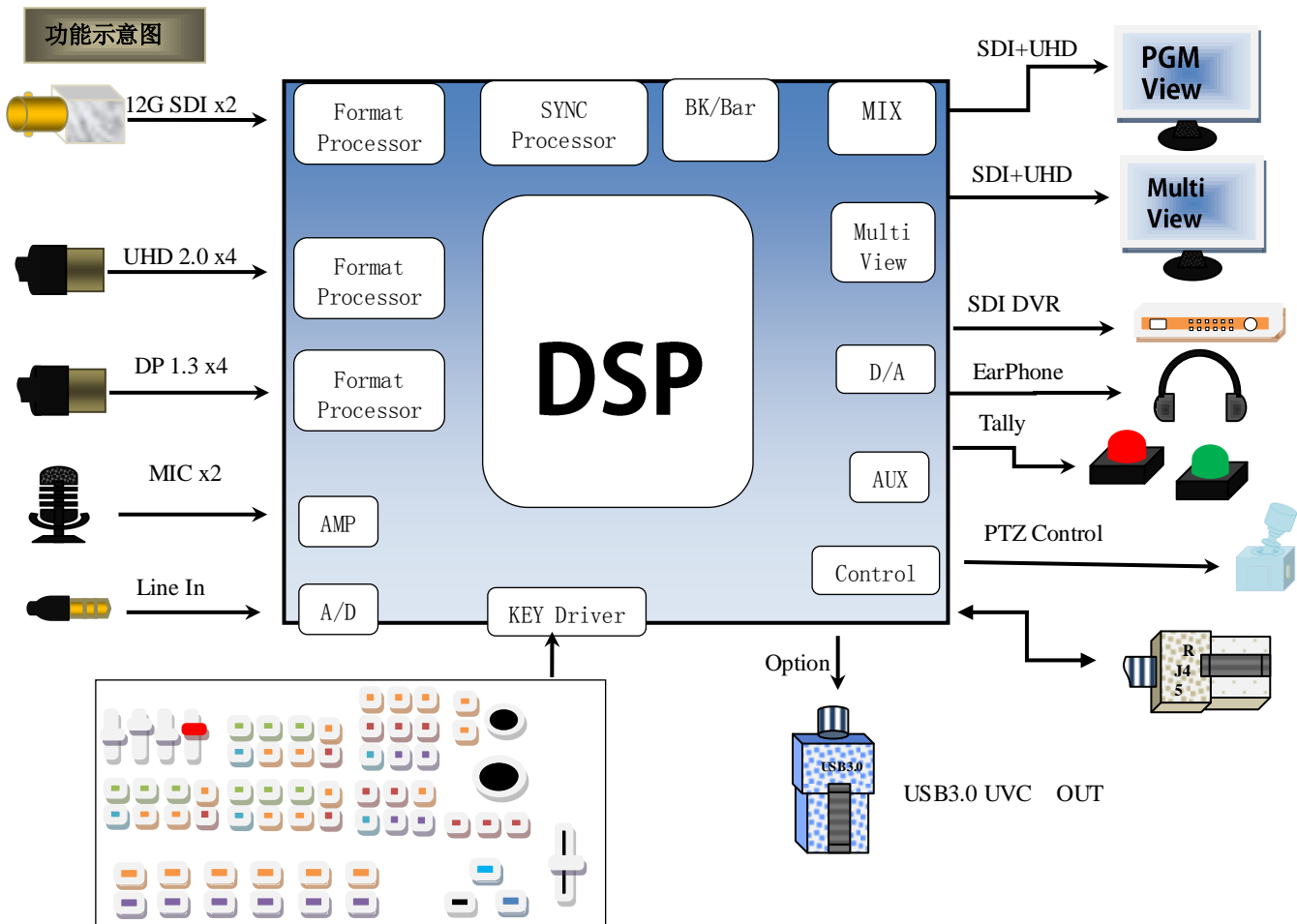




4K 级导播切换台,采用 SDI x 2+HDMI x 4+DP x 4 设计,最多支持 10 路 4K60 超高清视频信号。
可满足更多 OEM 客户的需求。主体框架如下：



对于 OEM/ODM 项目,可以任意组合这些输入信号,如：

| 序号 | | 12G SDI 通道 | UHD 2.0 通道 | DP 1.3 通道 | |
|-----|--------------|------------|------------|-----------|--|
| 1 | 8 通道 4K 导播台 | 4 | 2 | 2 | |
| 2 | 8 通道 4K 导播台 | 0 | 4 | 4 | |
| 3 | 10 通道 4K 导播台 | 2 | 4 | 4 | |
| 4 | 12 通道 4K 导播台 | 0 | 6 | 6 | |
| 5 | 12 通道 4K 导播台 | 4 | 4 | 4 | |
| 6 | 6 通道 4K 导播台 | 0 | 6 | 0 | |
| 7 | 6 通道 4K 导播台 | 6 | 0 | 0 | |
| ... | | | | | |

产品简介

广播电视台专用导播切换台 UHS6610,最多支持 10 路 4K60 信号。设备集成 SDI 解码器, HDMI 解码器, DP 解码器, 最高分辨率支持 4K60HZ,向下兼容 6G/3G SDI 等 1080P/720P 的高清视频信号, 内置格式转换器,自适应前端不同视频信号输入。内置特效发生器、音频处理器及视频流媒体处理等切换台常用组件。

视频信号接口支持 2 路 12G SDI+4 路 4K60 HDMI +4 路 4K60 DP 共 10 路视频输入, 2 路 12G SDI 输出+4 路 4K60 HDMI 输出+1 路 1080P HDMI 输出+1 路 USB3.0 UVC 输出, 共 8 路视频信号输出。

音频信号接口支持 2 路 TRS 输入, 2 路 TRS 输出。

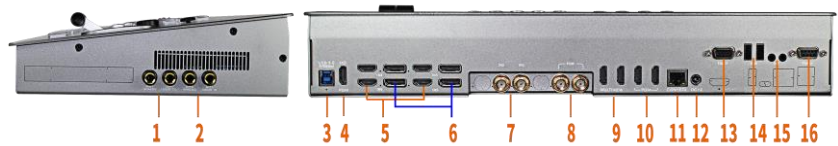
支持 DCB 控制系统及 Tally 输出。

采用高强度铝合金外壳, 携带方便。可适用于广播电视台演播室及外景视频特效切换的需求。对于专业级用户,可通过 DCB 接口扩展操控键盘。

功能特性

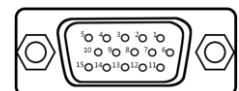
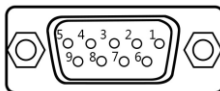
- ◆ 一体机身设计
- ◆ 金属铝合金材料, 强度高重量轻
- ◆ 单独的 PATTERN KEY, 可设置各种异形图案, 图像的位置、大小、数量可调整
- ◆ 圆形、菱形、扇形、梅花、百叶窗等上百种特效划像
- ◆ 工业级机械按键
- ◆ 霍尔传感器推杆(T-Bar)
- ◆ 支持 RJ45 远程控制
- ◆ DCB 控制
- ◆ 广电标准 Tally 接口
- ◆ 支持 GPI 控制
- ◆ 支持摇杆, 摄像机控制
- ◆ 支持脚踏板, 控制手柄等输入
- ◆ 支持 3840x2160p60/50/30/25/24
- ◆ 4 HDMI +4DP+2SDI 输入
- ◆ MULTIVIEW 输出: 2 路 4K60 HDMI
- ◆ PGM 输出: 2 路 4K60 HDMI+2 路 12G SDI
- ◆ 1 路 1080P HDMI PGM 输出
- ◆ 2 路 TRS 输入, 2 路 TRS 输出
- ◆ 支持 4K HDR
- ◆ 支持音频跟随、混音功能
- ◆ 支持 SDI 音频解嵌
- ◆ 支持 HDMI 音频解嵌
- ◆ 支持 MIX /FADE 等特效切换
- ◆ 支持 CUT 硬切和 AUTO 特效切换
- ◆ 设备自带彩条输出画面
- ◆ 支持画面冻结功能
- ◆ 支持 PIP/POP 开窗功能
- ◆ 支持色度键、亮度键功能
- ◆ 支持图文叠加, 台标叠加功能

接口介绍

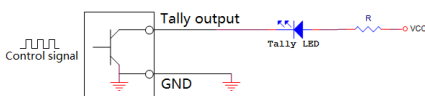


| 序号 | 接口定义 | 说明 |
|----|-----------|----------------------------|
| 1 | Audio OUT | 2 路 TRS 输出 |
| 2 | Audio IN | 2 路 TRS 输入 |
| 3 | USB3.0 | UVC OUT |
| 4 | PGM OUT | 1x1080P HDMI PGM OUT |
| 5 | HDMI IN | 4 路 HDMI 信号输入 |
| 6 | DP IN | 4 路 DP 信号输入 |
| 7 | SDI IN | 2 路 SDI 信号输入 |
| 8 | SDI OUT | 2 SDI PGM OUT |
| 9 | HDMI OUT | 2 HDMI MultiView OUT |
| 10 | HDMI OUT | 2 HDMI PGM OUT |
| 11 | RJ45 | 网络升级 |
| 12 | DC 12V | DC 12V 电源 |
| 13 | Tally | 接导播 TALLY 系统 (DB-15) |
| 14 | DCB | DCB 控制(设备级联/无线 TALLY/外接键盘) |
| 15 | GPI | GPI 控制 |
| 16 | RS422 | PTZ control |

TALLY 接口定义



TALLY 联机示意图:



| PIN | RS-422 | RS-485 |
|-----|--------|--------|
| 1 | TX- | DATE- |
| 2 | TX+ | DATE+ |
| 3 | RX+ | — |
| 4 | RX- | — |
| 5 | GND | GND |
| 6 | — | — |
| 7 | — | — |
| 8 | — | — |
| 9 | — | — |

| PIN | 功能 | PIN | 功能 |
|-----|---------|-----|---------|
| 11 | PGM-IN1 | 6 | PVW-IN1 |
| 12 | PGM-IN2 | 7 | PVW-IN2 |
| 13 | PGM-IN3 | 8 | PVW-IN3 |
| 14 | PGM-IN4 | 9 | PVW-IN4 |
| 15 | PGM-IN5 | 10 | PVW-IN5 |
| 3 | PGM-IN6 | 4 | PVW-IN6 |
| 5 | GND | | |

注: PIN1 PIN2未使用

注: Tally LED: 为外接显示设备

Tally output : 低电平有效 (Tally LED 亮灯) 高电平无效 (Tally out 熄灯)

产品参数

| | | |
|--------------|---|---|
| 产品名称 | 4K UHD 切换台 | |
| 产品型号 | UHS6610 | |
| 视频信号输入 | 输入信号 | HDMI /DP/SDI 视频信号 |
| | 码率 | 1.5Gbps~12Gbps |
| | 连接器 | 标准 |
| | 信号幅度 | 800mV±10%(HDMI /SDI/DP) |
| | 阻抗 | 100Ω (HDMI) , 100 Ω (DP) , 75 Ω (SDI) |
| | 均衡 | 自适应 |
| | DVD 输入 HDMI 支持 | 720p,1080i,1080p,2160p |
| HDMI/DP 输入支持 | 3840x2160,1920x1080,1680x1050,1600x900,1440x1050,1366x768,1360x768,1280x1024,1280x960,1280x800,1280x768,1280x720,1280x600,1152x864,1024x768,800x600 | |
| 视频信号输出 | 输出信号 | HDMI /SDI 视频信号 |
| | 码率 | 6GMbps~12Gbps |
| | 连接器 | 标准 |
| | 信号幅度 | 800mV±10%(HDMI /SDI) |
| | 阻抗 | 100Ω (HDMI) , 75 Ω (SDI) |
| | 时钟恢复 | 支持 |
| 常规参数 | 电源 | 12V/DC |
| | 功率 | 50W |
| | 尺寸 | 430*232*69mm |
| | 控制面板 | 支持现场制作, 集成多种按键 |
| | 工作温度 | 0°C~50°C无冷凝 |
| | 存储温度 | -20°C~75°C |
| | 工作湿度 | 20%~70%RH |
| | 存储湿度 | 0%~90%RH, 不结露 |

应用示意图

