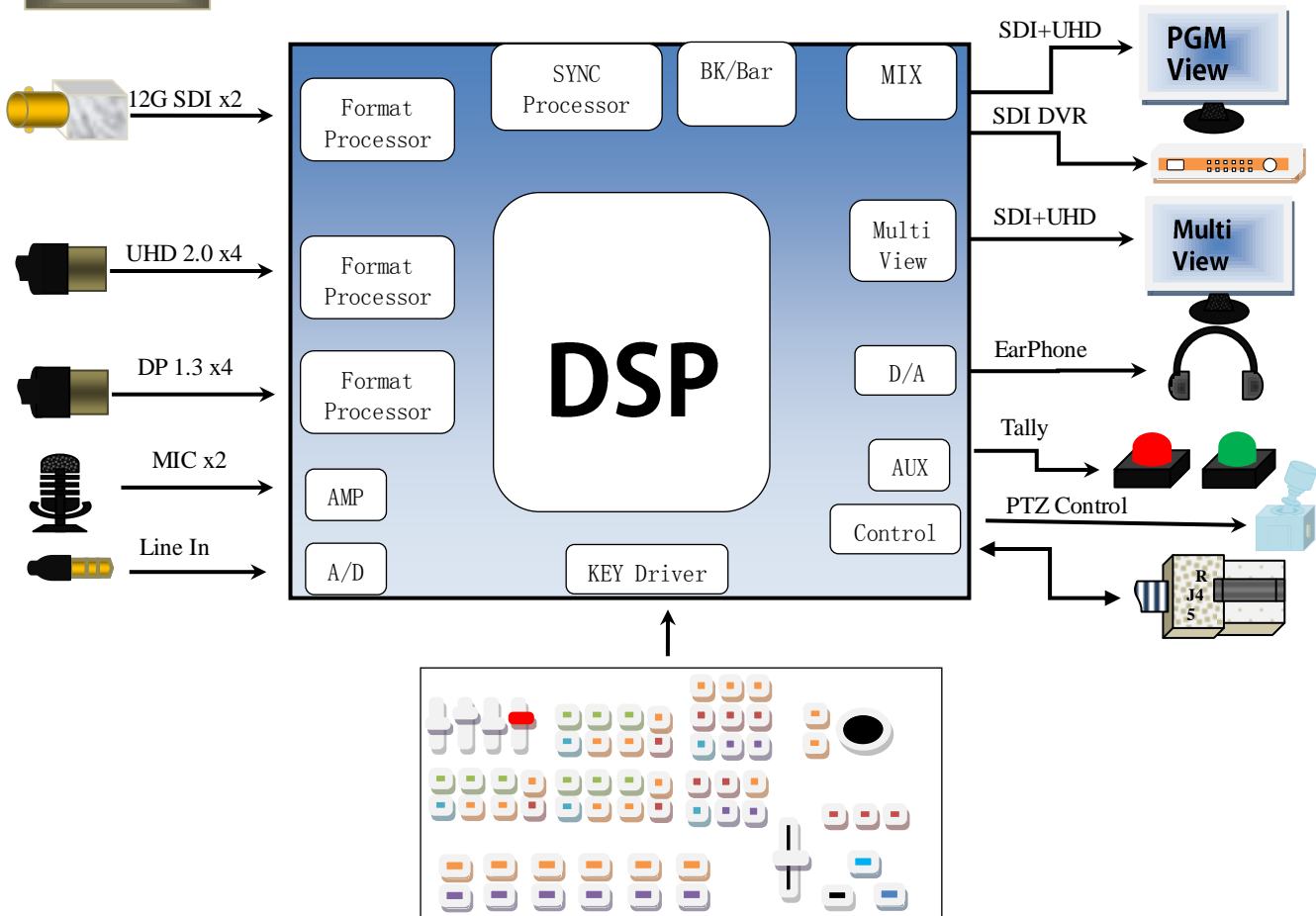




4K 级导播切换台,采用 SDI x 2+HDMI x 4+DP x 4 设计, 最多支持 10 路 4K60 超高清视频信号。
可满足更多 OEM 客户的需求。主体框架如下:

功能示意图



对于 OEM/ODM 项目, 可以任意组合这些输入信号, 如:

序号		12G SDI 通道	UHD 2.0 通道	DP 1.3 通道	
1	8 通道 4K 导播台	4	2	2	
2	8 通道 4K 导播台	0	4	4	
3	10 通道 4K 导播台	2	4	4	
4	12 通道 4K 导播台	0	6	6	
5	12 通道 4K 导播台	4	4	4	
6	6 通道 4K 导播台	0	6	0	
7	6 通道 4K 导播台	6	0	0	
...					

产品简介

广播电视台专用导播切换台,最多支持 10 路 4K60 信号。设备集成 SDI 解码器, HDMI-compatible 解码器, DP 解码器, 最高分辨率支持 4K60HZ, 向下相容 3G SDI 等 1080P/720P 的高清视频信号, 内置格式转换器,自适应前端不同视频信号输入。内置特效发生器、音频处理器及视频流媒体处理等切换台常用组件。

视频信号接口支持 2 路 SDI+4 路 HDMI-compatible+4 路 DP 共 10 路视频输入, 2 路 SDI 输出+4 路 HDMI-compatible 输出,共 6 路视频信号输出。

音频信号接口支持 2 路话筒输入, 1 路 LINE 输入, 共 3 路音频输入, 1 路 Line 输出。

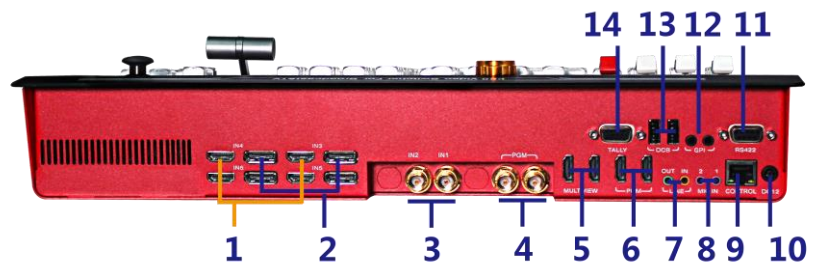
支持 DCB 控制系统及 Tally 输出。

采用高强度铝合金外壳, 携带方便。可适用于广播电视台演播室及外景视频特效切换的需求。对于专业级用户,可通过 DCB 接口扩展操控键盘。

功能特性

- ◆ 一体机身设计
- ◆ 金属铝合金材料, 强度高重量轻
- ◆ 单独的 PATTERN KEY, 可设置各种异形图案, 图像的位置、大小、数量可调整
- ◆ 圆形、菱形、扇形、梅花、百叶窗等上百种特效划像
- ◆ 工业级机械按键
- ◆ 霍尔传感器推杆(T-Bar)
- ◆ 支持 RJ45 远程控制
- ◆ DCB 控制
- ◆ 广电标准 Tally 接口
- ◆ 支持 GPI 控制
- ◆ 支持摇杆, 摄像机控制
- ◆ 支持脚踏板, 控制手柄等输入
- ◆ 支持 3840x2160p60/50/30/25/24
- ◆ 4 HDMI-compatible+4DP+2SDI 输入
- ◆ MULTIVIEW 输出: 2 路 HDMI
- ◆ PGM 输出: 2 路 HDMI+2 路 SDI
- ◆ 2 路 MIC 输入
- ◆ 1 路 LINE IN 输入
- ◆ 1 路 LINE OUT 输出
- ◆ 支持 4K HDR
- ◆ 支持音频跟随、混音功能
- ◆ 支持 SDI 音频解嵌
- ◆ 支持 HDMI-compatible 音频解嵌
- ◆ 支持 MIX /FADE 等特效切换
- ◆ 支持 CUT 硬切和 AUTO 特效切换
- ◆ 设备自带彩条输出画面
- ◆ 支持画面冻结功能
- ◆ 支持 PIP/POP 开窗功能
- ◆ 支持色度键、亮度键功能

接口介绍



序号	接口定义	说明
1	UHD IN	4 路 HDMI-compatible 信号输入
2	DP IN	2 路 DP 信号输入
3	SDI IN	2 路 SDI 信号输入
4	SDI OUT	2SDI PGM OUT
5	UHD OUT	2 HDMI-compatible MultiView OUT
6	UHD OUT	PGM OUT
7	LINE IN/OUT	立体声音频输入/输出
8	MIC IN	2 路 MIC 输入
8	RJ45	网络升级
10	DC 12V	DC 12V 电源
11	RS422	PTZ control
12	GPI	GPI 控制
13	DCB	DCB 控制(设备级联/无线 TALLY/外接键盘)
14	Tally	接导播 TALLY 系统 (DB-15)

产品参数

产品名称	4K UHD 切换台	
产品型号	UHS6610	
视频信号输入	输入信号	HDMI-compatible/DP/SDI 视频信号
	码率	270Mbps~12Gbps
	连接器	标准
	反射损耗	>15dB 5MHz~3GHz
	信号幅度	800mV±10%(HDMI-compatible/SDI/DP)
	阻抗	100Ω (HDMI-compatible), 100Ω (DP), 75Ω (SDI)
	均衡	自适应
	DVD 输入 HDMI 支持	480i/576i, 480p/576p, 720p, 1080i, 1080p, 2160p
HDMI/DP 输入支持	3840x2160, 1920x1080, 1680x1050, 1600x900, 1440x1050, 1366x768, 1360x768,	

		1280x1024, 1280x960, 1280x800, 1280x768, 1280x720, 1280x600, 1152x864, 1024x768, 800x600
视频信号输出	输出信号	HDMI-compatible/SDI 视频信号
	码率	6GMbps~12Gbps
	连接器	标准
	反射损耗	>15dB 5MHz~3GHz
	信号幅度	800mV±10% (HDMI-compatible/SDI/DP)
	阻抗	100Ω (HDMI-compatible), 100Ω (DP), 75Ω (SDI)
	直流偏移	0V±0.5V
	时钟恢复	支持
常规参数	电源	12V/DC
	功率	50W
	尺寸	426*232*78mm
	控制面板	支持现场制作, 集成多种按键
	工作温度	0℃~50℃无冷凝
	存储温度	-20℃~75℃
	工作湿度	20%~70%RH
	存储湿度	0%~90%RH, 不结露

应用示意图

