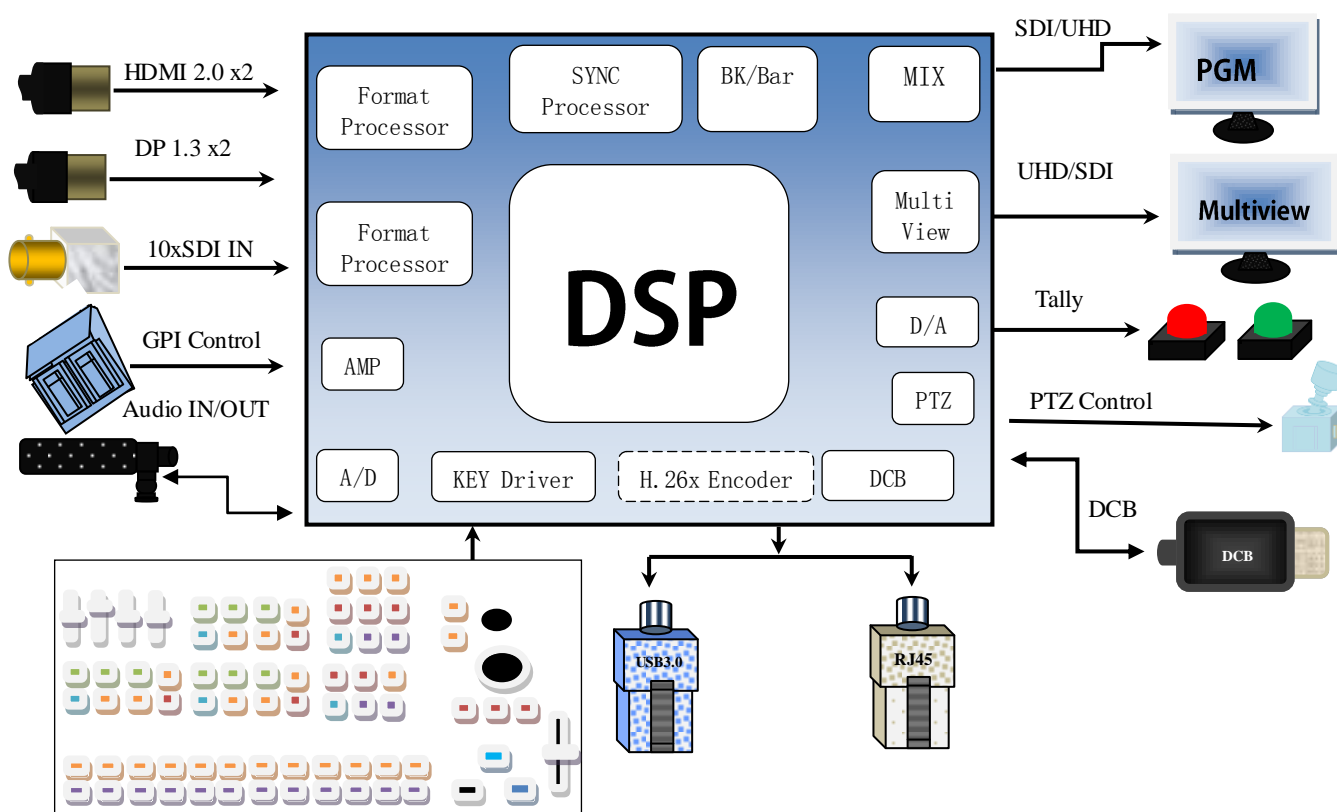




功能示意图



## 产品简介

广播电视台专用导播切换台 UHS6116, 支持 10 路 12G SDI+2 路 4K60 HDMI+2 路 4K60 DP 信号。设备集成 SDI 解码器, HDMI 编码器, 最高分辨率支持 4K60Hz, 向下兼容 3G SDI 等 1080P/720P 的高清视频信号。内置格式转换器, 自适应前端不同视频信号格式输入。内置特效发生器、音频处理器及视频流媒体处理等切换台常用组件。

视频信号接口支持 10 路 SDI+2 路 HDMI+2 路 DP 输入, 共 14 路视频信号输入, 3 路 SDI 输出+4 路 HDMI 输出+1 路 USB3.0 UVC 输出, 共 8 路视频信号输出。

音频信号接口支持 2 路 XLR 音频输入, 2 路 XLR 路音频输出。

支持 DCB 控制系统及 Tally 输出。

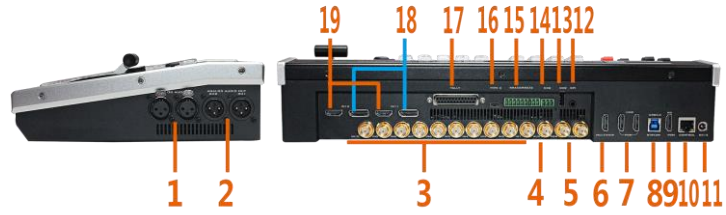
采用高强度铝合金外壳, 可适用于广播电视台演播室及外景视频特效切换的需求。对于专业级用户, 可通过 DCB 接口扩展操控键盘。

适用于现场演出、课程录制与棚内导播等, 该切换台具备多种功能, 如多种格式视频输入且输入分辨率自适应, 模拟和平衡音频输入输出, 音频加嵌解嵌, 混音, 网口控制, RS422 控制等, 具备远程升级能力。用户通过简易操作即可执行带附加效果的视频切换和音频混音功能。

## 功能特性

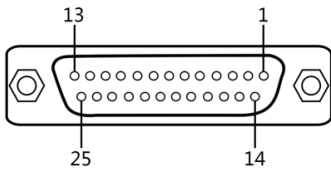
- ◆ 便携式一体机身设
- ◆ 金属铝合金材料，强度高重量轻
- ◆ 单独的 PATTERN KEY，可设置各种异形图案，图像的位置、大小、数量可调整
- ◆ 圆形、菱形、扇形、梅花、百叶窗等上百种特效划像
- ◆ 工业级机械按键
- ◆ 霍尔传感器推杆 (T-Bar)
- ◆ 支持 RJ45 远程控制
- ◆ 支持 DCB 控制
- ◆ 支持 GPI 控制
- ◆ 支持摇杆，摄像机控制 (
- ◆ 支持脚踏板，控制手柄等输入
- ◆ 支持 10x12G SDI+2x4K60 HDMI+2x4K 60DP 输入
- ◆ MULTIVIEW 输出: 1 路 HDMI
- ◆ PGM 输出: 2 路 4K60 HDMI +2 路 12G SDI
- ◆ 1 路 12G SDI AUX 自定义 PGM/PVW 输出
- ◆ 1 路 1080P HDMI 输出
- ◆ 2 路 XLR 输出
- ◆ 2 路 XLR 输入
- ◆ 支持 4K HDR
- ◆ 支持 HDMI 音频解嵌
- ◆ 支持 PIP 画中画和 POP 画外画功能
- ◆ 支持 MIX/FADE 切换特效
- ◆ 支持 CUT 硬切、AUTO 自动切换
- ◆ 支持一键画面冻结功能
- ◆ 支持一键 FTB 应急黑场功能
- ◆ 支持亮度键、色度键抠像功能
- ◆ 支持 PC 软件远程升级
- ◆ 支持音频跟随、混音功能
- ◆ 支持 DC12V 电源输入
- ◆ 支持 SDI 音频解嵌
- ◆ 广电标准 Tally 接口
- ◆ 支持图文，台标叠加等功能

## 接口介绍

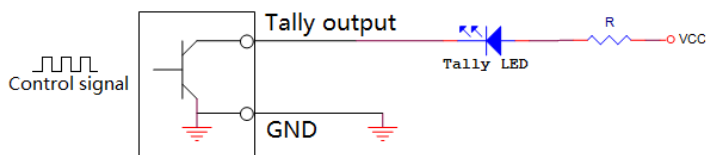


| 序号 | 接口定义        | 说明                         |
|----|-------------|----------------------------|
| 1  | Audio IN    | 2 路 XLR 输入                 |
| 2  | Audio OUT   | 2 路 XLR 输出                 |
| 3  | SDI IN      | 10 路 12G SDI 信号输入          |
| 4  | SDI OUT     | AUX 自定义 PGM/PVW 输出         |
| 5  | SDI OUT     | 2 路 12G SDI PGM OUT        |
| 6  | HDMI OUT    | MultiView OUT              |
| 7  | HDMI OUT    | 2 路 HDMI PGM OUT           |
| 8  | USB3.0      | USB3.0 UVC OUT             |
| 9  | HD OUT      | 1080P HDMI OUT             |
| 10 | RJ45        | 网口控制/升级                    |
| 11 | DC 12V      | DC 12V 电源                  |
| 12 | GPI         | GPI 控制                     |
| 13 | DCB         | DCB 接口，支持级联设备、配套 TALLY 灯模块 |
| 14 | DCB         | 预留                         |
| 15 | RS422/RS232 | 1 路 RS422/2 路 RS232        |
| 16 | Type C      | 预留                         |
| 17 | Tally       | 接导播 Tally 系统 (DB-25)       |
| 18 | DP IN       | 2 路 4K60 DP IN             |
| 19 | HDMI IN     | 2 路 4K60 HDMI IN           |

## TALLY 接口介绍



TALLY 联机示意图:



注: Tally LED: 为外接显示设备

Tally output : 低电平有效 (Tally LED 亮灯) 高电平无效 (Tally out 熄灯)

| 影视通道   | PGM 直播在线 (LED) | PVW 等待播出 (LED 绿) |
|--------|----------------|------------------|
| 1      | 1              | 14               |
| 2      | 2              | 15               |
| 3      | 3              | 16               |
| 4      | 4              | 17               |
| 5      | 5              | 18               |
| 6      | 6              | 19               |
| 7      | 7              | 20               |
| 8      | 8              | 21               |
| 9      | 9              | 22               |
| 10     | 10             | 23               |
| 11     | 11             | 24               |
| 12     | 12             | 25               |
| GND:13 |                |                  |

## 产品参数

|               |  |   |
|---------------|--|---|
| 产品名称          | 4K 超高清切换台  |   |
| 产品型号          | UHS6116  |   |
| 视频信号输入        | 输入信号   | 10 路 12G SDI+2 路 4K60 HDMI+2 路 4K60DP 输入  |
|               | SDI 速率   | 1.5G、3G、6G、12G  |
|               | 连接器  | 标准  |
|               | 信号幅度   | 800mV ± 10% (SDI/HDMI/DP)   |
|               | 阻抗   | 75 Ω (SDI) 100 Ω (HDMI) 100 Ω (DP)  |
|               | 均衡   | 自适应   |
|               | SDI 输入   | 10x 10bit 720p、1080i、1080p、2160p  |
|               | SDI 规范   | SMPTE 292M、SMPTE 296M、SMPTE 424M、SMPTE 425M A 级、SMPTE 2081-1、SMPTE 2081-10、SMPTE 2082-1 和 SMPTE 2082-10、SMPTE 2082-12       |
|               | HD 视频格式  | 720p50、720p59.94、720p60 1080i50、1080i59.94、1080i60 1080p23.98、1080p24、1080p25、1080p29.97、1080p30、1080p50、1080p59.94、1080p60 |
| Ultra HD 视频格式 | 2160p23.98、2160p24、2160p25、2160p29.97、2160p30、2160p50、2160p59.94、2160p60 |   |
| 视频信号输出        | 视频输出   | PGM output: 2x12G SDI+2x4K60 HDMI + 1x1080P HDMI<br>Multi-screen output: 1x4K60 HDMI  |
|               | 多画面输出  | 1x HDMI   |
|               | 画面显示   | 12x UHD DISPLAY   |
|               | SDI 视频输出   | 3 x 10bit 2160p   |
|               | UHD 视频输出   | 3840x2160、1920x1080   |
|               | 时钟恢复   | 支持  |
| 控制参数          | 远程控制   | GPI   |
|               | 连接端口   | 3.5mm 接口  |
|               | 网络控制   | UDP   |
|               | 连接端口   | RJ45, 100M  |
| 常规参数          | 电源   | 12V/DC  |
|               | 功率   | <80W  |
|               | 外观尺寸   | 390*227*70mm  |
|               | 主机重量   | 3Kg   |
|               | 音频输入   | 2 路 XLR 音频输入  |
|               | 音频输出   | 2 路 XLR 音频输出  |
|               | 抠像/推流  | YES   |
|               | SSD 硬盘录制   | YES   |
|               | 画中画/画外画  | YES   |
|               | 特效   | T-BAR/AUTO /CUT/ FTB/STILL  |
|               | 转场   | MIX /FADE   |
|               | 摄像机控制  | MIX:12-WAY CAMERA CONTROL   |
|               | 画面显示   | 12x UHD DISPLAY   |
|               | 控制面板   | 支持现场制作, 集成多种按键  |
|               | 工作温度   | 0°C~50°C 无冷凝  |
|               | 存储温度   | -20°C~75°C  |
| 工作湿度          | 20%~70%RH  |   |
| 存储湿度          | 0%~90%RH, 不结露  |   |

# 产品应用示意图

