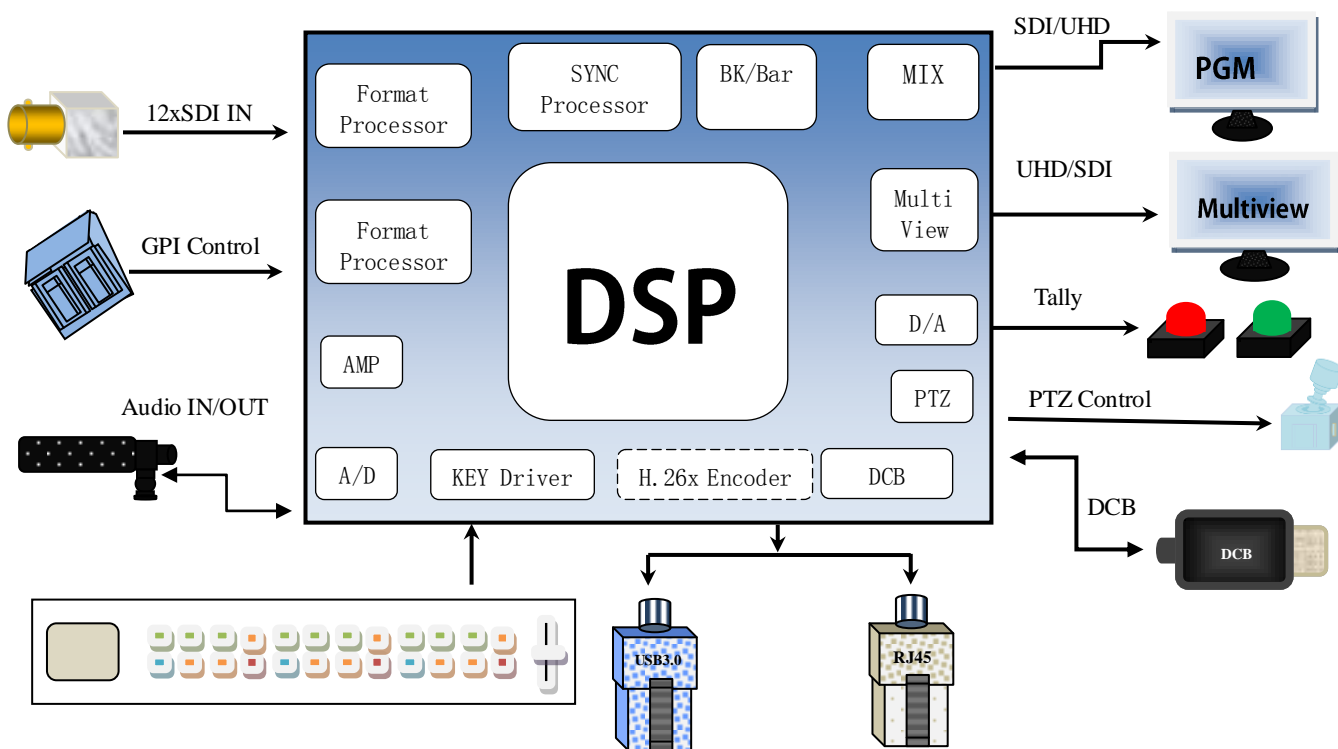




功能示意图



产品简介

广播电视台专用导播切换台 UHS2512，支持 12 路 12G SDI 信号。设备集成 SDI 解码器，最高分辨率支持 4K60Hz，向下兼容 3G SDI 等 1080P/720P 的高清视频信号。内置格式转换器，自适应前端不同视频信号格式输入。内置特效发生器、音频处理器及视频流媒体处理等切换台常用组件。

视频信号接口支持 12 路 SDI 视频信号输入，3 路 SDI 输出+4 路 HDMI 输出+1 路 USB3.0 UVC 输出，共 8 路视频信号输出。

音频信号接口支持 2 路 XLR 音频输入，2 路 XLR 路音频输出。

支持 DCB 控制系统及 Tally 输出。

采用高强度铝合金外壳，自带 5 寸显示屏。可适用于广播电视台演播室及外景视频特效切换的需求，对于专业级用户，可通过 DCB/RJ45 接口扩展操控键盘。

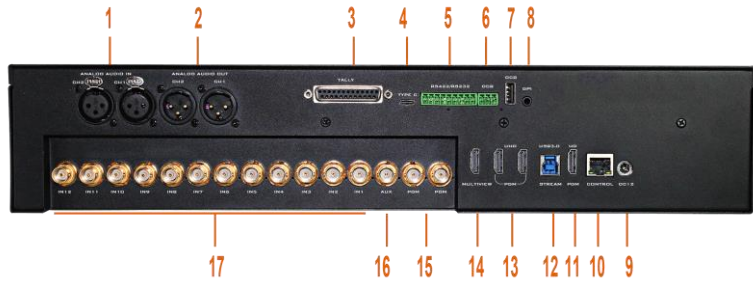
## 功能特性

- ◆ 便携式一体机身设计
- ◆ 金属铝合金材料，强度高重量轻
- ◆ 单独的 PATTERN KEY，可设置各种异形图案，图像的位置、大小、数量可调整
- ◆ 圆形、菱形、扇形、梅花、百叶窗等上百种特效划像
- ◆ 自带 5 寸液晶显示屏
- ◆ 工业级机械按键
- ◆ 霍尔传感器推杆 (T-Bar)
- ◆ 支持 RJ45 远程控制
- ◆ 支持 DCB 控制
- ◆ 支持 GPI 控制
- ◆ 支持摇杆，摄像机控制（需要配合独立键盘，或者 PC 软件控制）
- ◆ 支持脚踏板，控制手柄等输入
- ◆ 支持 12x12G SDI 输入
- ◆ MULTIVIEW 输出：1 路 HDMI
- ◆ PGM 输出：2 路 4K60 HDMI +2 路 12G SDI
- ◆ 1 路 12G SDI AUX 自定义 PGM/PVW 输出
- ◆ 1 路 1080P HDMI 输出
- ◆ 2 路 XLR 输出
- ◆ 2 路 XLR 输入
- ◆ 支持 4K HDR
- ◆ 支持 HDMI 音频解嵌
- ◆ 支持 PIP 画中画和 POP 画外画功能
- ◆ 支持 MIX/FADE 切换特效
- ◆ 支持 CUT 硬切、AUTO 自动切换
- ◆ 支持一键画面冻结功能
- ◆ 支持一键 FTB 应急黑场功能
- ◆ 支持亮度键、色度键抠像功能
- ◆ 支持 PC 软件远程升级
- ◆ 支持音频跟随、混音功能
- ◆ 支持 DC12V 电源输入
- ◆ 支持 SDI 音频解嵌
- ◆ 广电标准 Tally 接口
- ◆ 支持图文，台标叠加等功能

## 接口介绍

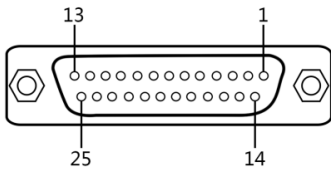


序号	接口定义	说明
1	LCD	5 寸 LCD 液晶显示屏
2	菜单旋钮	使用旋钮调整菜单信息
3	按键面板	按键控制面板
4	推杆	切换台推杆区

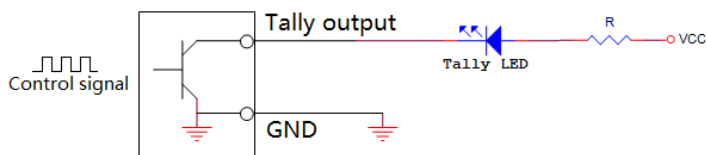


序号	接口定义	说明
1	Audio IN	2 路 XLR 输入
2	Audio OUT	2 路 XLR 输出
3	Tally	接导播 Tally 系统 (DB-25)
4	Type C	预留
5	RS422/RS232	1 路 RS422/2 路 RS232
6	DCB	预留
7	DCB	DCB 接口，支持级联设备、配套 TALLY 灯模块
8	GPI	GPI 控制
9	DC12V	DC 12V 电源
10	RJ45	网口控制/升级
11	HDMI OUT	1 路 1080P HDMI OUT
12	USB3.0	USB3.0 UVC OUT
13	HDMI OUT	2 路 HDMI PGM OUT
14	HDMI OUT	1 路 HDMI MultiView OUT
15	SDI OUT	2 路 12G SDI PGM OUT
16	SDI OUT	AUX 自定义 PGM/PVW 输出
17	SDI IN	10 路 12G SDI 信号输入

## TALLY 接口介绍



TALLY 联机示意图:



注：Tally LED：为外接显示设备

Tally output：低电平有效（Tally LED 亮灯）高电平无效（Tally out 熄灯）

影视通道	PGM 直播在线 (LED)	PVW 等待播出 (LED 绿)
1	1	14
2	2	15
3	3	16
4	4	17
5	5	18
6	6	19
7	7	20
8	8	21
9	9	22
10	10	23
11	11	24
12	12	25
GND:13		

## 产品参数

产品名称	4K 超高清切换台	
产品型号	UHS2512	
视频信号输入	输入信号	12 路 12G SDI 输入
	SDI 速率	1.5G、3G、6G、12G
	连接器	标准
	信号幅度	800mV ± 10% (SDI)
	阻抗	75 Ω (SDI)
	均衡	自适应
	SDI 输入	12x 10bit 720p、1080i、1080p、2160p
	SDI 规范	SMPTE 292M、SMPTE 296M、SMPTE 424M、SMPTE 425M A 级、SMPTE 2081-1、SMPTE 2081-10、SMPTE 2082-1 和 SMPTE 2082-10、SMPTE 2082-12
	HD 视频格式	720p50、720p59.94、720p60 1080i50、1080i59.94、1080i60 1080p23.98、1080p24、1080p25、1080p29.97、1080p30、1080p50、1080p59.94、1080p60
Ultra HD 视频格式	2160p23.98、2160p24、2160p25、2160p29.97、2160p30、2160p50、2160p59.94、2160p60	
视频信号输出	视频输出	PGM output: 2x12G SDI+2x4K60 HDMI + 1x1080P HDMI Multi-screen output: 1x4K60 HDMI
	多画面输出	1x HDMI
	画面显示	12x UHD DISPLAY
	SDI 视频输出	3 x 10bit 2160p
	UHD 视频输出	3840x2160、1920x1080
	时钟恢复	支持
控制参数	远程控制	GPI
	连接端口	3.5mm 接口
	网络控制	UDP
	连接端口	RJ45, 100M
常规参数	电源	12V/DC
	功率	<80W
	外观尺寸	440*188*88mm
	主机重量	3.8Kg
	音频输入	2 路 XLR 音频输入
	音频输出	2 路 XLR 音频输出
	抠像/推流	YES
	SSD 硬盘录制	YES
	画中画/画外画	YES
	特效	T-BAR/AUTO /CUT/ FTB/STILL
	转场	MIX /FADE
	摄像机控制	MIX:12-WAY CAMERA CONTROL
	画面显示	12x UHD DISPLAY
	控制面板	支持现场制作, 集成多种按键
	工作温度	0°C~50°C 无冷凝
	存储温度	-20°C~75°C
工作湿度	20%~70%RH	
存储湿度	0%~90%RH, 不结露	

# 产品应用示意图

