

DVI 四画面

SE1504

VER 1.0

使用手册

## 版权所有 © DeviceWell 中帝威

除非经 DeviceWell 中帝威 书面同意，任何单位和个人不得擅自摘抄、复制本手册内容的部

分或全部，并不得以任何形式传播。

本手册中描述的产品中，可能包含 DeviceWell 中帝威及其可能存在的许可人享有版权的软件，除非获得相关权利人的许可，否则，任何人不得以任何形式对前述软件进行复制、分发、修改、摘录、反编译、反汇编、解密、反向工程、出租、转让及其他侵犯软件版权的行为。本使用手册所提及的产品规格或相关信息有任何修改或变更时，恕不另行通知，DeviceWell 中帝威 保留修改、解释权利。

## 商标声明



DeviceWell 为我司深圳中帝威科技商标或注册商标，未授权其他任何公司及个人使用。在本手册中以及本手册描述的产品中，出现的其他商标、产品名称、服务名称以及公司名称，由其各自的所有人拥有。

## 注意

本手册描述的产品及其附件的某些特性和功能，取决于现场环境的设计和性能，以及您安装的软件。某些特性和功能可能由于现场环境设备的不支持，或者由于现场环境的限制，或者您安装的软件不支持而无法实现。因此，本手册中的描述可能与您购买的产品或其附件并非完全一一对应。

## 提示符号

使用说明书和设备上都使用了符号，指出可能对用户或他人造成的伤害以及财产受损的风险。为了确保您能够安全、正确地完成本产品的安装和使用，请务必注意下面这些会在手册和设备上出现的标示符号所代表的特殊含义。



产品上的这个标志意在警告用户该产品机壳内有暴露的危险电压，不正确的操作方式会有触电危险。



产品上的这个标志意在提示用户设备随附的用户手册中有重要的操作和维护（维修）说明。



警告：为了避免电击，请不要打开机盖，也不要将无用的部分放在机箱内。请与有资格的服务人员联系。



## 说明

- XXXXXXXXXXX-XXXXXXXXXX-XXXXXXXXXX
- XXXXXXXXXXX-XXXXXXXXXX-XXXXXXXXXX

用户手册上这个标志意在提示用户在手册此位置有重要的说明或操作。

# 注意事项

## 关于本机：

本机属于高频视频处理设备因此使用是请严格遵守以下几点：

- 非专业人士未经许可，请不要试图拆开设备机箱，不要私自维修，以免发生意外事故或加重设备的损坏程度。
- 不要将任何化学品或液体洒在设备上或其附近。
- 设备电源在工作时会发热，因此要保持工作环境的良好通风，以免温度过高而损坏设备。
- 不要将系统设备置于过冷或过热的地方。
- 请在温度介于摄氏 0-70 度（华氏 32-158 度）范围内，湿度介于 10%-80% 范围内的环境下进行设备操作。
- 请尽量保持产品使用环境的清洁，避免灰尘，否则会有毁坏产品的危险。
- 使用产品时，应尽量远离电磁场。



■ 请勿将本产品当作一般垃圾丢弃。本产品零组件设计为可回收利用。

## 版权：

在某些情况下可能需要视频或音频的版权所有者的授权。为了保护版权，在使用本设备时请严格遵守以下几点：

- 使用设备监看视频时，请务必遵守相关版权法。
- 法律禁止显示或发布第三方拥有版权的视频和音频材料，或在未经版权所有者同意的情况下允许私人或公众进行访问。
- 即使有权进行显示或发布，例如，使用本机对原始内容进行擦除或分解的编辑行为仍可能受到法律禁止。出于保护版权的目的，可输入的视频和音频信号的规格可能会随着软件升级或功能扩展而更改，不另行通知。

## 安全须知

如果忽视这些注意事项，可能导致人员伤害或伤亡，可能导致设备损坏、数据丢失、设备性能降低或不可预知的结果。



### 电器安全特性

- 为避免可能的电击造成严重损害，在搬动产品之前，请先将电源线暂时从产品电源接口处移除。
- 当您需要加入新的硬件到产品中或移除产品中现有硬件时，请务必先关闭产品电源。条件允许的情况下，建议将电源线暂时从产品接口处移除。
- 使用前应确认产品是否已接地，电源电压是否已调整到产品适用的范围内。否则将可能导致产品以外损坏、性能降低或不可预知的结果。
- 请勿使用松动或损坏的电源插座或在手潮湿的时候接触电源插座，否则将有触电和起火的危险。
- 若听到电源线和电源接口处有噪音，请立即拔下电源线，并向您的销售代表寻求帮助，否则将有起火或触电的危险。
- 若如有异物或液体进入产品或需要清洁产品时，请从产品上移开电源线以及其他的任何电缆线，否则将有触电、起火和损坏产品的危险。
- 若电源已损坏，请不要尝试自行修复。请联系专业技术服务人员或经销商来处理。

# 目录

注意事项 .....	3
安全须知 .....	4
1. 设备开箱 .....	6
1.1 操作步骤 .....	6
1.2 设备尺寸：（单位：mm） .....	8
2. 安装前准备 .....	9
2.1 熟读安全注意事项 .....	9
3. 概述 .....	10
3.2 产品介绍 .....	10
3.3 产品特性 .....	10
3.4 产品参数 .....	11
3.5 产品细节 .....	12
4. 接口规格说明 .....	13
4.1 接口介绍 .....	13
5. 控制面板及接口定义 .....	14
5.1 控制面板 .....	14
5.1.1 分区说明 .....	14
5.1.2 按键定义 .....	15
6. 操作说明 .....	16
6.1 控制面板操作 .....	16
7. DVI 四画面 PC 软件使用说明书 .....	18
故障及维修 .....	20
常见故障及解决方法 .....	20
维护 .....	20
保修说明 .....	20
保证信息 .....	20
保证限制和例外 .....	20

# 1. 设备开箱

为了减少 DVI 十画面设备在运输途中应外力造成的损坏，不同规格的 DVI 十画面设备在发货运输时采用不同的包装方式。一般用于大型设备等 沉重物品的运输。由于木架仅在少数 DVI 十画面设备运输途中使用，故不进行详细开启 描述，如有疑问可与我们的销售代表联系。



开箱检查时，若发现封箱标签或包装有损坏，应停止开箱并向设备经销商反映情况。如货物数量正确且包装完好即可开箱验货。箱子尺寸为： $440.0 \times 260.0 \times 44.5\text{mm}$  下文图中以标准包装纸箱举例。开箱前将包装箱搬至 DVI 十画面设备安装位置附近（空间允许情况下），以免远程搬运时损伤 DVI 十画面设备。开箱过程中如发现 DVI 十画面设备锈蚀或浸水，应立即停止开箱，查明原因，向经销商反馈。拆封纸箱时应戴上手套或采取相应的保护措施，以防手受伤。拆封后的纸箱请妥善保存，以备后续搬运 DVI 十画面设备时再使用。

## 1.1 操作步骤

查看纸箱上标签，了解箱内 DVI 十画面设备型号及相关注意事项，如图 2-1 所示。

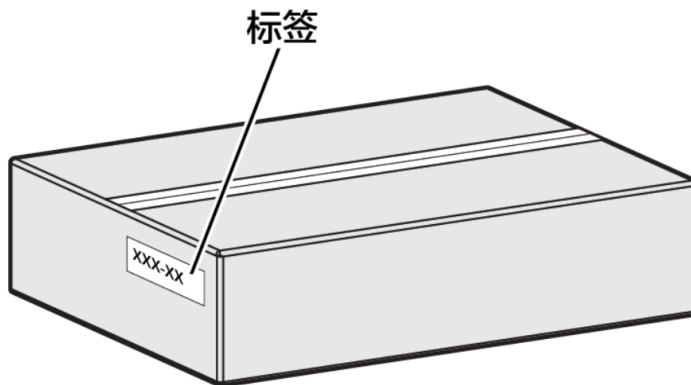


图 2-1

图 3- 1 产品包装 用裁纸刀划开纸箱封口上的压敏胶带，如图 2- 2 所示。

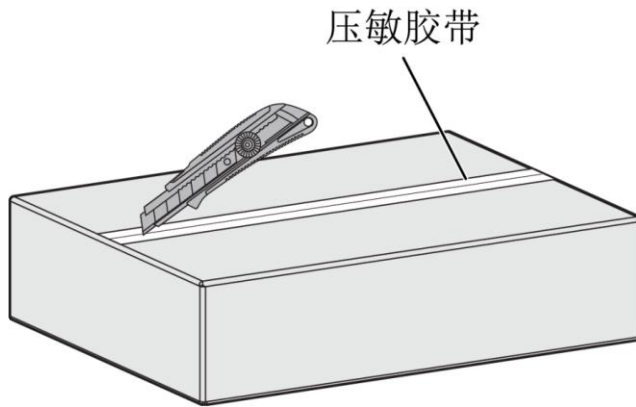


图 2-2

图 3- 2 划开压敏胶带 打开纸箱，取出泡沫板或泡棉，如图 2- 3 所示。

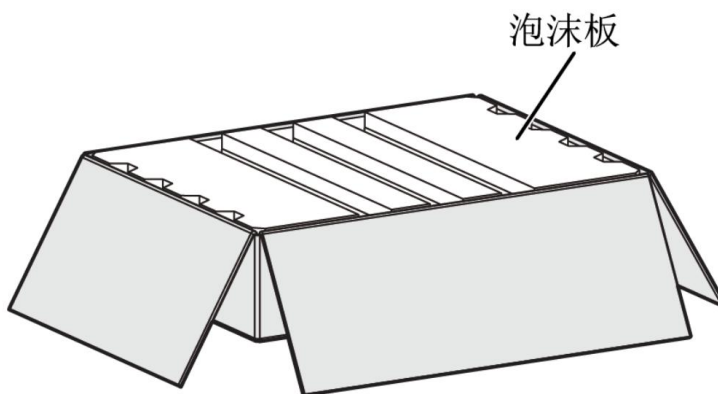


图 2-3

取出箱中的安装附件和用户手册，如图 2-4 所示。

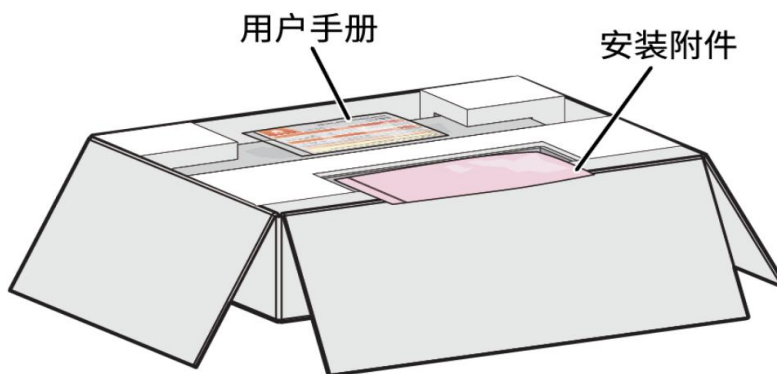


图 2-4

拿出 DVI 十画面设备，取下 DVI 十画面设备两端的泡沫板，如图 2-5 所示。

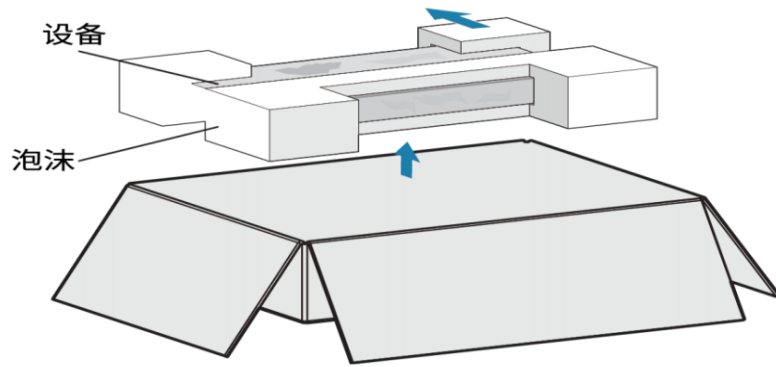


图 2-5

把 DVI 十画面设备从防静电包装袋中取出，如图 2- 6 所示。查看 DVI 十画面设备上的防拆 标签是否完好，如果防拆标签有破损的痕迹请立即向经销商反馈。防拆标签 如果被撕毁，设备将不能保修。

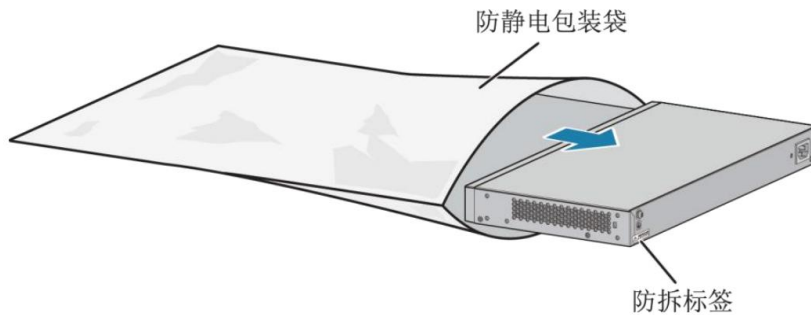
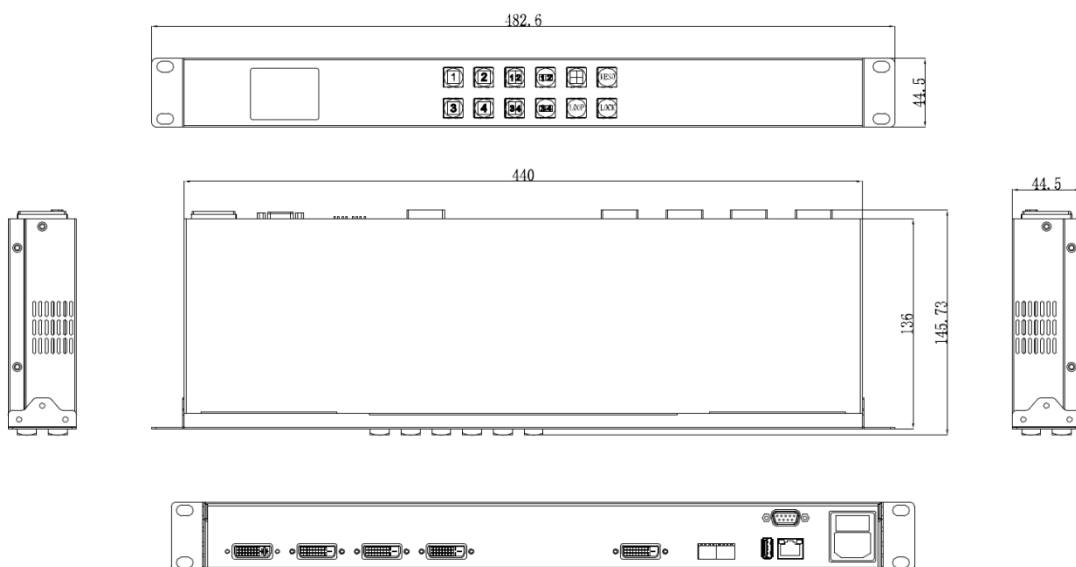


图 2-6

## 1.2 设备尺寸：（单位：mm）





## 2. 安装前准备

本章节将为您介绍在安装 DVI 十画面设备前，所需要做的准备工作。如果您是工程人员请仔细阅读，并安装本章节内容要求的步骤逐一完成。如果您是最终使用用户，请您按照本章节内容要求对工程人员的施工和安装进行逐一检查确认。如不按照正确的步骤进行安装前的准备，在安装过程中可能会对工程人员人身造成伤害，故请务必遵章操作。

### 2.1 熟读安全注意事项

为保证人身财产安全，在安装、操作和维护时，请遵循设备上的标识及手册中说明的所有安全注意事项。

手册中的“注意”、“小心”和“危险”事项，并不代表所应遵守的所有安全事项，只作为所有安全注意事项的补充。

负责安装维护 DVI 十画面设备的人员，必须先经严格培训，了解各种安全注意事项，掌握正确的操作方法之后，方可安装、操作和维护 DVI 十画面设备。



#### 注意

- 在运输、搬运和安装 DVI 十画面设备的过程中，请避免 DVI 十画面设备与门、墙、货架等物体发生撞。
- 设备在拆开包装后搬运时严禁放倒拖拽，轻拿轻放，以免损 DVI 十画面设备。
- 禁止将 DVI 十画面设备置于易燃、易爆气体或烟雾的环境中，禁止在该种环境下进行任何操作。
- 操作设备需注意远离水源和湿气，DVI 十画面设备进水或者湿气会造成 DVI 十画面设备电路损坏。
- DVI 十画面设备运行过程中会产生一定的热量，请保证 DVI 十画面设备安装环境的通风，使 DVI 十画面设备能正常运行。



#### 危险

禁止潮湿物体间接接触电源，会带来致命危险。不规范、不正确的高压操作，会引起火灾或电击等意外事故。

禁止带电安装、拆除 DVI 十画面设备和电源线。电源线芯在接触导体的瞬间，会产生电弧或电火花，可能导致火灾或触电。

## 3. 概述

### 3.2 产品介绍

中帝威 (Devicewell) 专业级DVI画面分割器SE1504, SE1504 DVI-I四画面这是一款专业级多画面分割器, 支持DVI-I输入, 一路DVI-D输出, 可通过按键板对设备进行配置, 支持单画面全屏、两画面、四画面分割等功能。设备支持远程网络升级与PC软件控制, 可实现更多功能, 操作简单。



### 3.3 产品特性

- ◆ 校准 1U 机架式设计, 艺术设计风格
- ◆ 支持最多 4 路 DVI 或 4 路 VGA 输入或 VGA+DVI 共计 4 路
- ◆ 支持 1 路 DVI 输出
- ◆ 输出分辨率可根据后端设备灵活设定 输出支持多种分辨率切换
- ◆ 支持单画面全屏显示、2 画面画中画、2 画面画外画及四画面分割显示
- ◆ 支持网络升级
- ◆ 支持断电记忆保存功能
- ◆ 支持前面板按键进行控制
- ◆ 支持网络接口的网管功能进行控制
- ◆ 支持 RS232 串口协议进行控制
- ◆ 支持网络接口的网管功能进行系统升级, 扩展新功能
- ◆ 支持设备级联以实现更大容量的画面分割器功能

## 3.4 产品参数

产品参数		
产品名称	DVI 四画面分割器	
产品型号	SE1504	
视频输入	输入信号	VESA 标准 DVI 信号
	连接器	DVI-I
	信号幅度	500mV±10%(100 Ω)
	阻抗	100Ω
视频输出	信号	DVI-D
	连接器	DVI-I
	码率	270Mbps~2.97Gbps
	信号幅度	500mV±10%(100 Ω)
	阻抗	100Ω
常规参数	电源	AC 220V
	功率	<12.9W
	尺寸	标准 1U 机箱
	控制	按键面板、PC 软件
	重量	2.8 KG
	工作温度	0℃~50℃无冷凝
	存储温度	-20℃~75℃
	工作湿度	20%~70%RH
	存储湿度	0%~90%RH, 不结露

### 3.5 产品细节



新颖结构工艺，搭载中帝威科技成熟技术造就全新的 DVI 四画面



MCU 智能控制，设备运行更加稳定。



## 4. 接口规格说明

### 4.1 接口介绍

中帝威科技（DeviceWell）SE1506 接口如下图。



序号	接口定义	说明
1	DVI-I	4 路 DVI-I 输入信号源
2	DVI-D	DVI-D 输出信号源
3	DIP	DIP 拨码
4	USB	预留
5	RS232	预留
6	RJ45	网络控制与升级
7	Power	AC 220V 电源输入

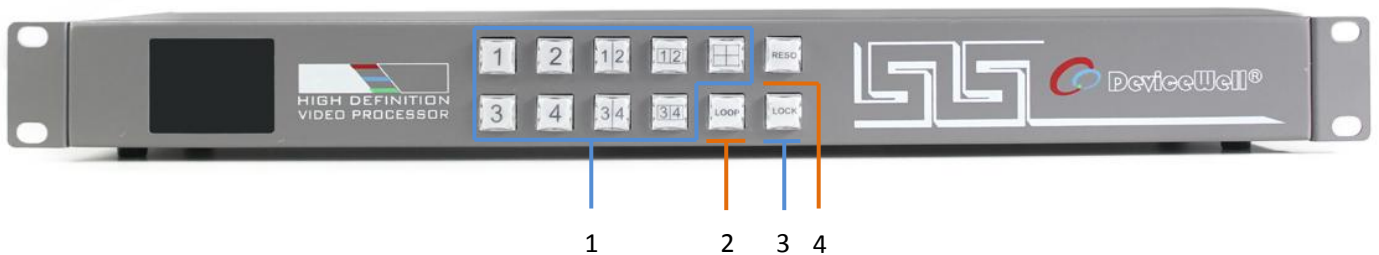
## 5. 控制面板及接口定义

在使用中帝威高清 DVI 十画面设备前，请恳请能花几分钟时间阅读本章节。本章节 将为您详细介绍中帝威高清 DVI 十画面的面板及接口，以方便您后续的使用和操作。

中帝威高清 DVI 十画面设备外壳新型铝合金材料制成，新型铝合金具备高强度特性 提升了整机的抗摔、抗压、抗震能力，有效保护了设备内部的元器件。超轻薄的特性使得设备在运输和维护过程中更加便捷，无需借助其它设备；同时也具有无可比拟的散热性能。

除了外壳的创新，中帝威高清 DVI 十画面 SE1510 对接口连接器也做了全新的优化。采用全新 RoHS 标准的环保材料，在耐用程度和环境保护上要求更为苛刻，为客户提供 更加稳定，根据性价比，更加环保的产品。

### 5.1 控制面板



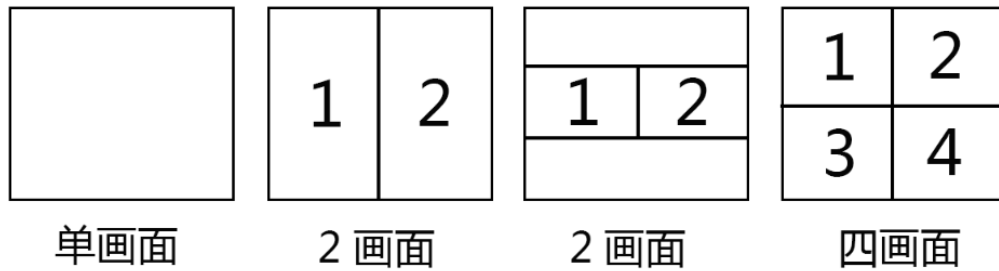
#### 5.1.1 分区说明

序号	名称	说明
1	模式选择	选择画面模式键
2	LOOP	通道模式自动循环切换键
3	LOCK	按键锁键
4	RESO	输出分辨率切换键

### 5.1.2 按键定义



如上图所示为画面分割输出模式选择，按下后所显示的画面分割模式如下图所示。



输出分辨率设置键（有 1080P60@60Hz、1280×960@60Hz 和 1280×1024@60Hz 三种分辨率选择）。



轮询键（按下键后，显示屏会进入画面自动循环切换模式，显示图像会从当前显示的模式向后循环播放）。



按键锁（按下键后，设备进入锁住状态，此时按其他按键都是无效的，再次按下 Lock 键解除锁键。）




## 6. 操作说明

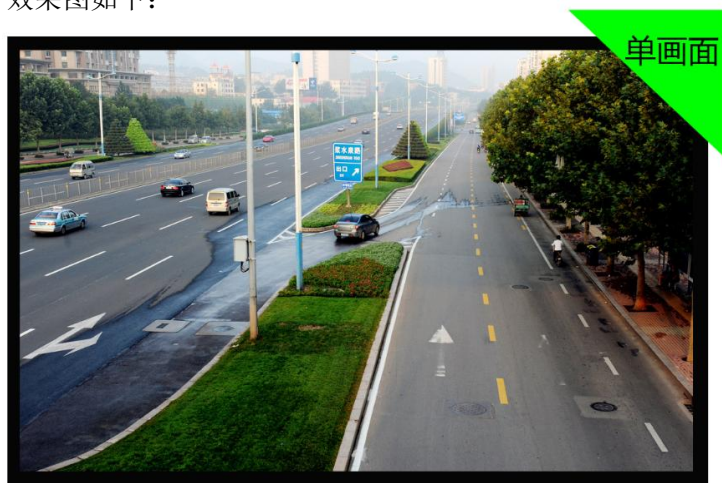
### 6.1 控制面板操作


按下按键时，按键会亮绿灯，表示设备显示为该按键模式。




当按下  键时，输出的图像为输入通道 DVI-I:1 信号源，输出单画面（以此类推，按下 2、3、4 分别输出 DVI-I 2、3、4 的视屏信号源）

效果图如下：



按下  键时，输出图像为 DVI-I:1 和 2 信号源，输出 2 画面到监视器上面，（同理：




按下  ，则输出 DVI-I 3 和 4 信号源到监视器上）

效果图如下：






按下  键时，输出图像为 DVI-I:1 和 2 信号源，输出 2 画面到监视器上面，（同理：

按下  ，则输出 DVI-I:3 和 4 信号源到监视器上）

效果图如下：

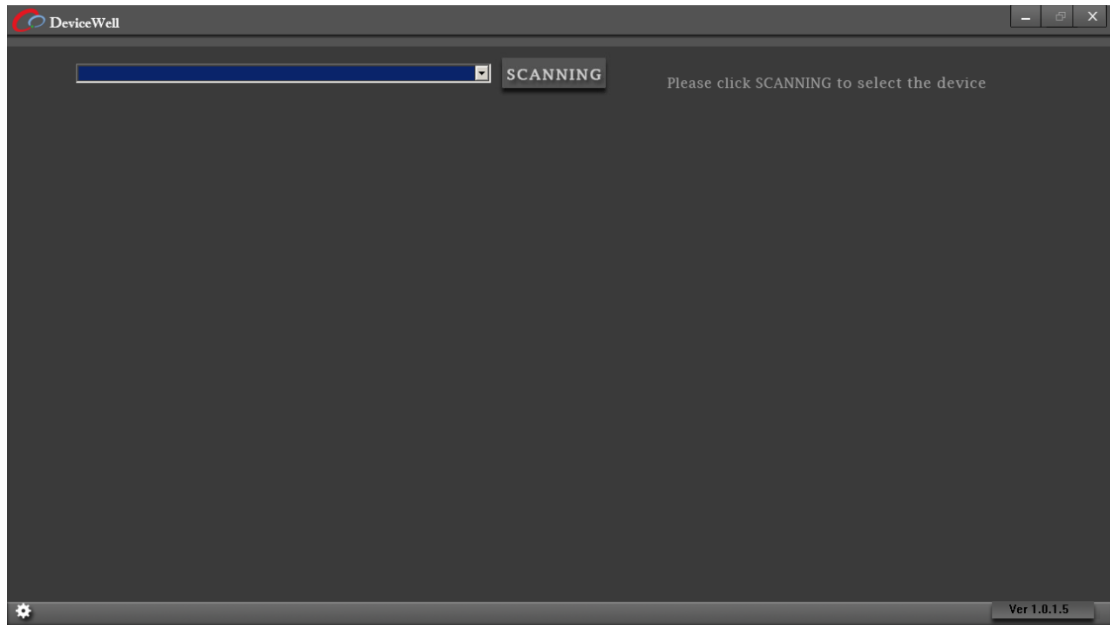


按下  键时，输出图像为 DVI-I:1-4 信号源，输出四画面到监视器上面，效果图如下：

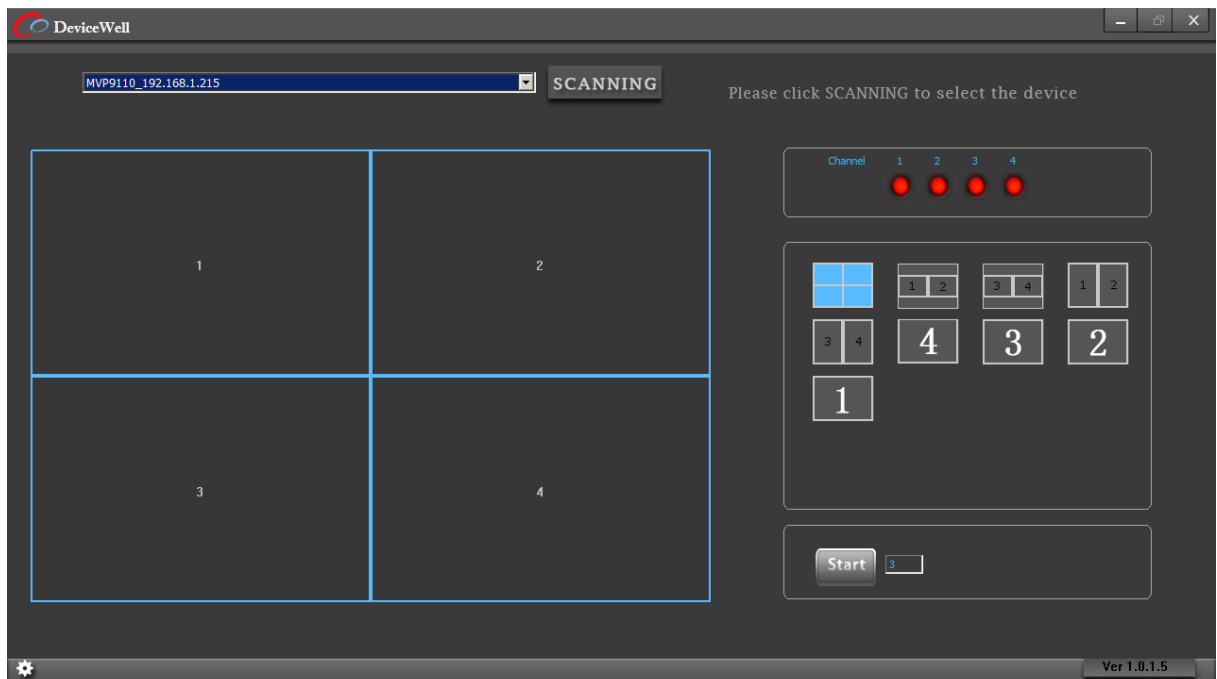


## 7. DVI 四画面 PC 软件使用说明书

打开软件：DW\_MutiView\_dvi4 画面\_20171208.exe，主界面如下图：



**搜索设备：**设备的出厂默认 IP 是 192.168.1.218，所以需要保证软件运行的 PC 的网络字段是 192.168.1.X 点击“SCANNING”按钮，如果正常会跳转到如下软件界面。



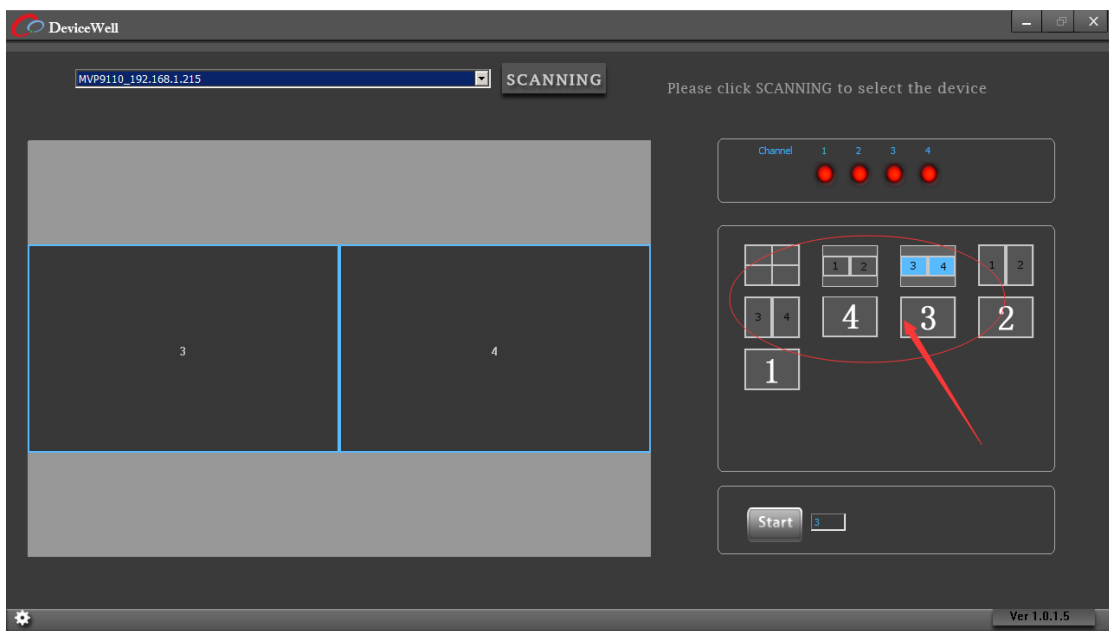
如果搜索失败，列表显示 No device 的话，可能是下面 2 个原因，

- PC 的网络字段和设备的网络字段不一致
- 如果是使用笔记本电脑的，可禁止笔记本电脑的无线网卡，改成网线的连接方式，然后再尝试下搜索

注：如果需要更改 IP 的时候，点击左下角的设置小按钮，在弹出的界面里，输入 IP，点击“change ip”的按钮即可更改设备。

**网管功能：**在右边有 4 个小灯，1 2 3 4 是通道号，下面的小灯红色表示无信号，绿色表示信号正常



**控制显示模式：**



如图，点击箭头区域的任意按钮，即可切换到对应的显示模式，模式的里面的数字，表示当前窗口里的视频，来自那个输入通道。

**轮巡的间隔时间和轮巡开关：**



按钮部分是功能的开关，点击  开启，点击  关闭。右边的输入框是轮巡的时间，单位是秒，范围为 3-999.在输入数字之后，按键盘的回车键，即可下发轮巡间隔时间

# 故障及维修

## 常见故障及解决方法

- (1) 输出图像受干扰，可能。
- (2) 当拔插音视频接口时，如果感觉到有明显的静电，有可能设备电源地线没有良好接地，请按正确方法接地，否则容易损坏主机，缩短主机寿命。
- (3) 当RJ45(一般指：电脑串口)控制不了画面分割器时，检查控制软件所设定的通信口是否与所接设备的串口相对应；检查电脑的通信口是否良好。

## 维护

请用柔软、干燥的抹布来清洁本设备。禁止用酒精、油漆稀释剂或汽油来清洁。确保本设备保存和工作在远离液体和污渍的环境中。没有用户自己处理的部件，所有服务和维修事项请联络**本公司**或者其它授权的分销商。

## 保修说明

### 保证信息

**本公司**保证在从**本公司**或者它授权的分销商购买之后的 12 个月内，在正常使用和服务支持下，该产品的工艺和材料没有缺陷。如果产品在有效的保证期内不能在保证的范围内正常工作，**本公司**将选择并支付修理有缺陷的产品或者部件，把等效的产品或者部件交付给用户替换有缺陷的项目的花费，或者退还用户购买缺陷产品支付的价格。被替换的全部产品将成为**本公司**的财产。用于替换的产品可能是新的或者是被修复的。无论哪个时间更长，任何替换的或者修理的产品或部件有 3 个月保证期或者最初保证的剩余期。不论是否在保证期内**本公司**不对顾客送返**本公司**修理的产品中包含，储存，或者集成的任何软件，固件，信息，或者记忆数据负责。

### 保证限制和例外

在上述的有限保证之外，如果产品因滥用，错误使用，疏忽，意外，异常的物理压力或者电压，未被授权的修改，窜改，改变或者由于**本公司**或它授权的代理以外其他人提供的服务造成的损坏，**本公司**将不用承担额外的义务。平常使用或者在该产品适用的应用中正确使用产品而引起的故障除外。