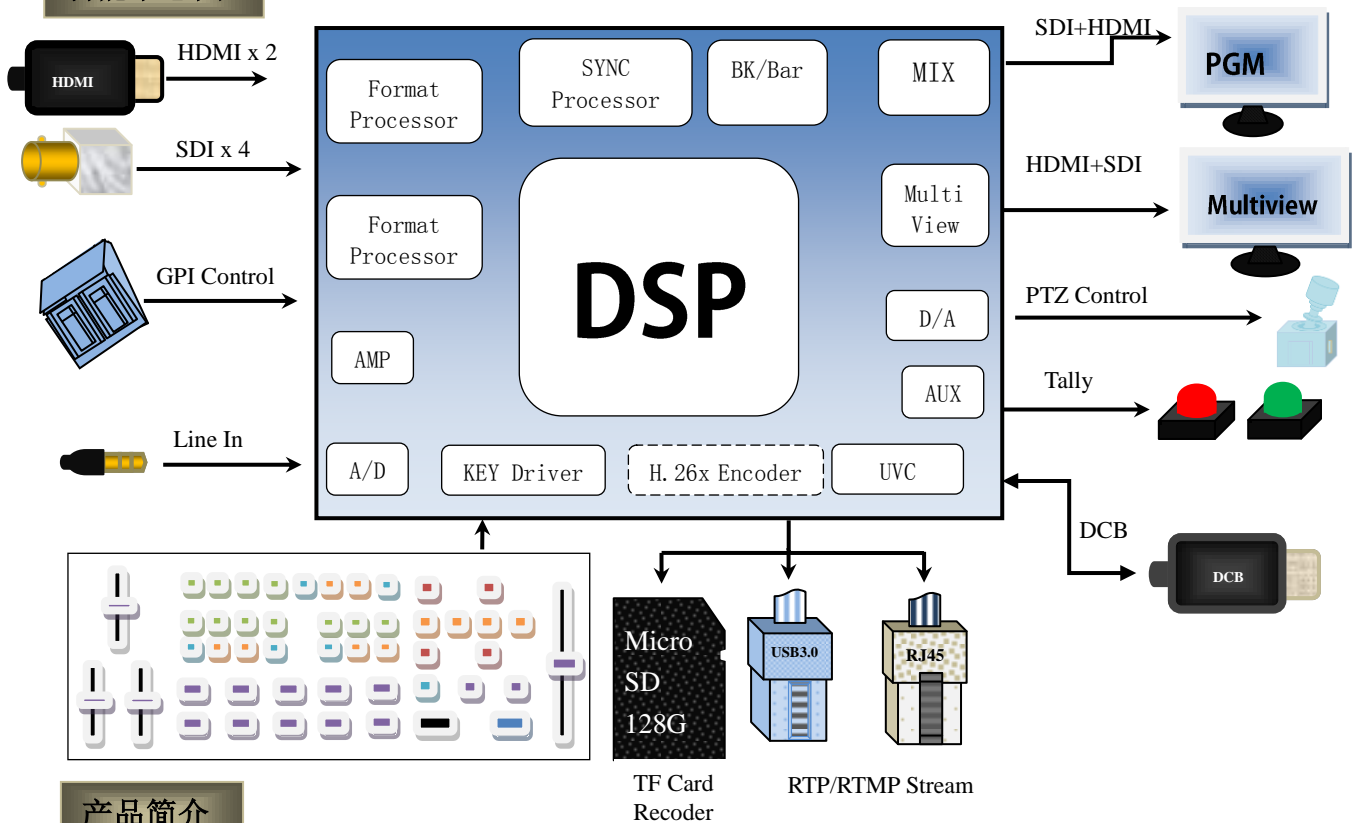


HDS7306(4xSDI+2HDMI+录制+ USB3.0 推流+抠像)

版本:1.0



功能示意图



产品简介

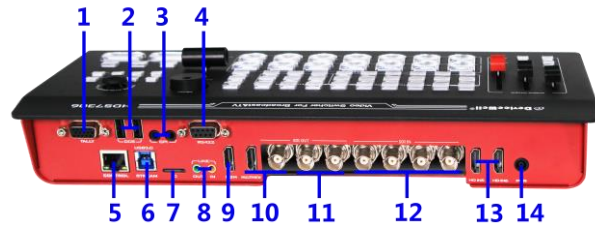
广播电视台、演播室专用导播切换台 HDS7306，采用便携式一体化设计，金属外壳，体积小，重量轻，可适用于小型场景的视频特效切换需求。设备集成多画面预览处理器、特效发生器、音频处理器、控制键盘等切换台常用组件。

HDS7306 符合 SMPTE 标准, 支持 4 路 SDI+2 路 HDMI 信号输入，共计 6 路视频信号。可同步输出多画面及 PGM 信号。HDS7306 支持 SDI 内嵌音频+外部模拟音频，混合处理后，可嵌入到输出的 SDI/HDMI 信号中，也可从模拟端口输出。所有输入信号的分辨率自动适应，输出信号分辨率可按需求选择，相当灵活。对于广播电视、节目制作、访谈演讲现场制作、户外体育赛事、等视频切换需求，HDS7306 的功能完全可以满足。

产品特性

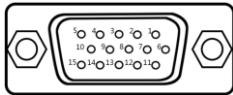
- 金属铝合金材料，强度高重量轻
- 单独的 PATTERN KEY，可设置各种异形图案，图像的位置、大小、数量可调整
- 圆形、菱形、扇形、梅花、百叶窗等上百种特效划像
- 支持摇杆，摄像机控制
- 工业级机械按键，专业级手感
- 支持 RJ45 远程控制
- 支持 DCB 控制
- 广电标准 Tally 接口
- 支持 GPI 控制
- 支持脚踏板，控制手柄等输入
- 支持 4SDI + 2HDMI 输入
- PGM 输出：2 路 SDI 和 1 路 HDMI
- 多画面输出：1 路 HDMI 和 1 路 SDI
- 支持 1 路 SDI 输出自定义 PGM/PVW
- 支持 USB3.0 推流，无损、非压缩传输
- 支持 TF 卡录制，录制视频质量可选择
- 支持网络 RTMP 推流
- 1 路 LINE IN
- 支持 PIP/POP 开窗功能
- 1 路 LINE OUT
- 支持色度键、亮度键功能
- 支持音频跟随、混音功能
- 支持配套中帝威 TALLY 灯系统
- 支持 SDI 音频解嵌
- 内置机箱温度检测及风扇智能控制系统
- 支持 HDMI 音频解嵌
- 支持软件在线升级
- 支持 MIX /FADE 等特效切换
- 支持 CUT 硬切和 AUTO 特效切换
- 设备自带彩条输出画面
- 支持一键抠像功能，色度键、亮度键功能
- 支持一键画面冻结功能
- 支持一键 FTB 应急黑场功能

接口说明



序号	接口定义	说明
1	TALLY	接导播 TALLY 系统 (DB-15)
2	DCB	DCB 控制(设备级联/无线 TALLY/外接键盘)
3	GPI	GPI 控制
4	PTZ Control	PTZ 摄像机控制
5	RJ45	网口控制
6	STREAM	USB3.0, UVC 推流
7	TF Card	TF 卡录制
8	LINE IN/OUT	3.5mm 立体声音频输入/输出
9	PGM OUT	HDMI 直播输出
10	MULTIVIEW OUT	HDMI+SDI 多画面输出
11	SDI OUT	PGM (直播) 输出, SDI OUT2 自定义 PGM/PVW 输出
12	SDI IN	4 路 SDI 输入
13	HDMI IN	2 路 HDMI 输入
14	DC 12V	电源输入

TALLY_GPI 接口定义



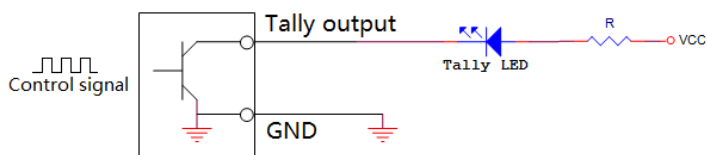
TALLY/GPI 功能表

PIN	(Tally) 功能	PIN	(GPI) 功能
11	PGM-IN1	1	GPI-IN1
12	PGM-IN2	2	GPI-IN2
13	PGM-IN3	3	GPI-IN3
14	PGM-IN4	4	GPI-IN4
6	PVW-IN1	10	GPI-IN5
7	PVW-IN2	15	GPI-IN6
8	PVW-IN3	5	GND
9	PVW-IN4		

GPI 可选功能表

GPI-Inx 可选功能		说明
1	PGM1	模拟 PGM1 按键消息
2	PGM2	模拟 PGM2 按键消息
3	PGM3	模拟 PGM3 按键消息
4	PGM4	模拟 PGM4 按键消息
5	PGM_BAR	模拟 PGM_BAR 按键消息
6	CUT	模拟 CUT 按键消息
7	AUTO	模拟 AUTO 按键消息
8	MUTE	模拟 MUTE 按键消息
9	FTB	模拟 FTB 按键消息
10	STILL	模拟 STILL 按键消息

TALLY 联机示意图:



注: Tally LED: 为外接显示设备

Tally output : 低电平有效 (Tally LED 亮灯) 高电平无效 (Tally out 熄灯)

GPI 控制示意图:



产品参数

产品名称	4路SDI+2路HDMI切换台				
产品型号	HDS7306				
视频信号输入	输入信号	SDI/HDMI 视频信号	控制参数	远程控制	GPI
	码率	143Mbps~2.97Gbps		连接端口	15针D型口
	连接器	BNC符合IEC169-8标准		网络控制	UDP
	反射损耗	>15dB 5MHz~3GHz		连接端口	RJ45, 100M
	信号幅度	800mV±10%(SDI/HDMI)		电源	12V/DC
	阻抗	100Ω (HDMI) 75Ω (SDI)		功率	<25W
	均衡	100m Belden 1694A 高清/200m Belden 8281A 高清		尺寸	328mm*156mm*48mm
视频信号输出	输出信号	SDI/HDMI 视频信号	常规参数	重量	1.8Kg
	码率	270Mbps~3Gbps		控制面板	支持现场制作, 集成多种按键
	连接器	标准		工作温度	0°C~50°C无冷凝
	反射损耗	>15dB 5MHz~3GHz		存储温度	-20°C~75°C
	信号幅度	800mV±10%(SDI /HDMI)		工作湿度	20%~70%RH
	阻抗	100Ω (HDMI) 75Ω (SDI)		存储湿度	0%~90%RH, 不结露
	直流偏移	0V±0.5V			
	时钟恢复	支持			

应用示意图

