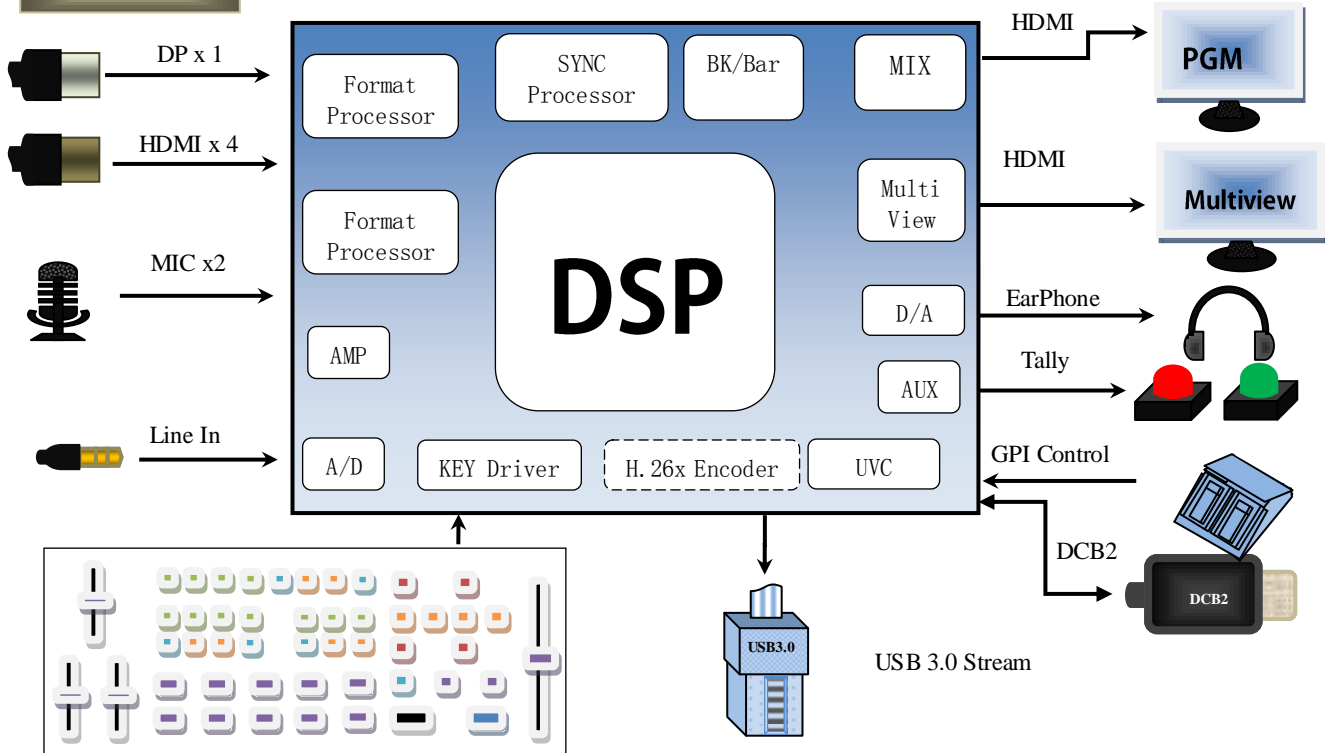


HDS7105P(简易款切换台 4HDMI/1DP+ USB3.0 推流+抠像)



功能示意图



产品简介

广播电视台、演播室专用导播切换台 HDS7105P，采用便携式一体化设计，金属外壳，体积小，重量轻，可适用于小型场景的视频特效切换需求。设备集成多画面预监处理器、特效发生器、音频处理器、控制键盘等切换台常用组件。

符合 SMPTE 标准,支持 4 路 HDMI+1 路 DP 信号输入，共计 5 路视频信号。可同步输出多画面及 PGM 信号。设备支持 SDI 内嵌音频+外部模拟音频，混合处理后，可嵌入到输出的 SDI/HDMI 信号中，也可从模拟端口输出。所有输入信号的分辨率自动适应，输出信号分辨率可按需求选择，相当灵活。满足广播电视、节目制作、访谈演讲现场制作、户外体育赛事、等视频切换需求。

## 产品特性

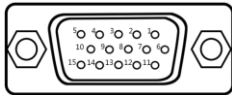
- ◆ 便携式一体化设计
- ◆ 最多支持 4 路 HDMI+1 路 DP 输入
- ◆ 集成控制键盘
- ◆ 支持 4K 信号输入
- ◆ 支持 DCB2 控制+视频拓展
- ◆ 支持 GPI 控制，支持脚踏板，控制手柄等
- ◆ 支持图文叠加，台标叠加功能
- ◆ 支持色度键、亮度键功能
- ◆ 支持 USB3.0 UVC 输出
- ◆ 2 路 MIC 输入
- ◆ 1 路 LINE IN, 1 路 LINE OUT
- ◆ 支持音频跟随、混音功能
- ◆ 支持一键画面冻结（STILL）功能
- ◆ 支持一键应急黑场（FTB）功能
- ◆ 支持 PIP 画中画功能
- ◆ 支持 MULTIVIEW 多画面输出
- ◆ 支持 PGM(直播)输出
- ◆ 支持 MIX /FADE 等特效切换
- ◆ 支持 CUT 硬切支持 AUTO 特效切换
- ◆ 支持 Tally/网络远程控制
- ◆ 内置机箱温度检测及风扇智能控制系统
- ◆ 支持软件在线升级

## 接口说明



序号	接口定义	说明
1	RJ45	网口控制
2	LINE IN/OUT	3.5mm 立体声音频输入/输出
3	MIC IN	2 路麦克风输入
4	TALLY/GPI	接导播 TALLY 系统 (DB-15) /GPI 控制
5	DCB	DCB 控制(设备级联/无线 TALLY/外接键盘)
6	USB3.0	USB3.0, UVC 推流
7	MULTIVIEW	HDMI 多画面导播输出
8	SDI OUT	PGM 直播输出
9	HDMI IN/DP IN	4 路 HDMI+1 路 DP 输入，第一路输入可以切换为 DP 输入
10	DC 12V	电源输入

## TALLY\_GPI 接口定义



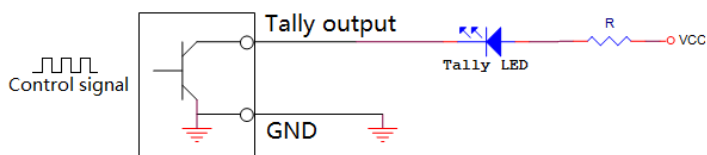
TALLY/GPI 功能表

PIN	(Tally) 功能	PIN	(GPI) 功能
11	PGM-IN1	1	GPI-IN1
12	PGM-IN2	2	GPI-IN2
13	PGM-IN3	3	GPI-IN3
14	PGM-IN4	4	GPI-IN4
6	PVW-IN1	10	GPI-IN5
7	PVW-IN2	15	GPI-IN6
8	PVW-IN3	5	GND
9	PVW-IN4		

GPI 可选功能表

GPI-Inx 可选功能		说明
1	PGM1	模拟 PGM1 按键消息
2	PGM2	模拟 PGM2 按键消息
3	PGM3	模拟 PGM3 按键消息
4	PGM4	模拟 PGM4 按键消息
5	PGM_BAR	模拟 PGM_BAR 按键消息
6	CUT	模拟 CUT 按键消息
7	AUTO	模拟 AUTO 按键消息
8	MUTE	模拟 MUTE 按键消息
9	FTB	模拟 FTB 按键消息
10	STILL	模拟 STILL 按键消息

TALLY 联机示意图:



注: Tally LED: 为外接显示设备

Tally output : 低电平有效 (Tally LED 亮灯) 高电平无效 (Tally out 熄灯)

GPI 控制示意图:



脚踏开关

DJ按钮

## 产品参数

产品名称	4HDMI/1DP 切换台				
产品型号	HSD7105P				
视频信号输入	输入信号	HDMI/DP 视频信号	控制参数	远程控制	GPI
	码率	270Mbps~3Gbps		连接端口	15 针 D 型口
	连接器	标准		网络控制	UDP
	信号幅度	800mV ±10% (HDMI/DP)		连接端口	RJ45, 100M
	阻抗	100 Ω (HDMI)		电源	12V/DC
	均衡	100m Belden 1694A 高清/200m Belden 8281A 高清		功率	<25W
视频信号输出	输出信号	SDI/HDMI 视频信号	常规参数	尺寸	280mm*110mm*40mm
	码率	270Mbps~3Gbps		重量	1Kg
	连接器	标准		控制面板	支持现场制作, 集成多种按键
	信号幅度	800mV ±10% (SDI /HDMI)		工作温度	0°C~50°C 无冷凝
	阻抗	100Ω (HDMI) 75 Ω (SDI )		存储温度	-20°C~75°C
	时钟恢复	支持		工作湿度	20%~70%RH
				存储湿度	0%~90%RH, 不结露

## 应用示意图

